

Коалесцентные фильтры. Серия MX.


НОВИНКА

3

Присоединение G3/4 - G1

Модульный тип.

Стакан из технополимера, байонетное крепление.



- » Высокая производительность и очистка воздуха
- » Воздух соответствует 2 классу по стандарту ISO 8573-1
- » Фильтрующий элемент 1 или 0,01 мкм
- » Ручной/полуавтоматический и автоматический сброс конденсата
- » Стакан с запирающим механизмом сокращает риск аварий

Серия MX позволяет реализовать широкий спектр решений в различных отраслях и гарантирует сокращение времени установки, экономию пространства и стоимости.

На сайте Camozzi <http://catalogue.camozzi.com> (см. Configurators) доступен конфигуратор, позволяющий подобрать подходящее решение для поставленной задачи, выбирая отдельные устройства подготовки воздуха или составив сборку FRL.

Серия MX – новая группа устройств подготовки воздуха, разработанная Camozzi, которая характеризуется современным компактным дизайном, простыми линиями, высокой производительностью. Интеграция частей из металлического сплава и технополимера позволила реализовать надежный продукт, легкий и прочный в тоже время. Благодаря новой концепции модульности, монтаж компонентов стал легче и быстрее.

ОБЩИЕ ХАРАКТЕРИСТИКИ

Конструкция	модульный, компактный	
Материалы	см. ТАБЛИЦУ МАТЕРИАЛОВ (стр. 3/0.10.02)	
Присоединение	G3/4 - G1	
Объем конденсата	85 мл	
Масса	0,780 кг	
Крепление	вертикально в магистрали на стене (используя кронштейн)	
Рабочая температура	-5°C + 50°C при 16 Бар (при точке росы менее 2°C, при минимальном рабочем давлении) 50°C + 60°C при 10 Бар (при точке росы менее 2°C, при минимальном рабочем давлении)	
Слив конденсата	ручной/полуавтоматический (стандарт) автоматический	
Рабочее давление	0,3 ÷ 16 Бар (с автоматическим сбросом 1,5 ÷ 12 Бар)	
Номинальный расход	см. ГРАФИКИ РАСХОДА (стр. 3/0.10.03)	
Фильтрующий элемент	0,01 мкм	1 мкм
Остаточное содержание масла на выходе при содержании распыленного масла на входе 3 мг/м ³	< 0,01 мг/м ³	< 0,1 мг/м ³
Эффективность очистки от масла	99,80%	97%
Эффективность очистки от частич	99,99999%	99,999%
Среда	сжатый воздух	
Предварительная фильтрация для фильтра с 1 мкм	рекомендуется использовать фильтр со степенью фильтрации 5 мкм	
Предварительная фильтрация для фильтра с 0,01 мкм	рекомендуется использовать фильтр с остаточным содержанием масла на выходе 0,1 мг/м ³	

КОДИРОВКА

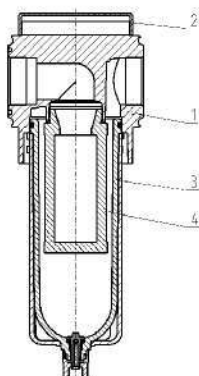
МХ	3	-	3/4	-	F	C	0	0
----	---	---	-----	---	---	---	---	---

МХ	СЕРИЯ
3	РАЗМЕР 3 = G3/4 - G1
3/4	ПРИСОЕДИНЕНИЕ 3/4 = G3/4 1 = G1
FC	КОАЛЕСЦЕНТНЫЙ ФИЛЬТР
0	ФИЛЬТРУЮЩИЙ ЭЛЕМЕНТ 0 = 0,01 мкм (стандарт) 1 = 1 мкм
0	СБРОС КОНДЕНСАТА 0 = ручной/полуавтоматический (стандарт) 3 = автоматический 8 = без механизма сброса, присоединение G1/8

Для сборки отдельных компонентов с фиксирующими фланцами или для настенного монтажа, см. раздел "Устройства подготовки воздуха. Серия МХ. Модульная сборка" (стр. 3/0.50.01)

Коалесцентный фильтр Серия МХ - материалы

НОВИНКА



ДЕТАЛЬ	МАТЕРИАЛЫ
1 = Корпус	Алюминий
2 = Крышка	Полиамид
3 = Стакан	Поликарбонат/Полиамид
4 = Фильтрующий элемент	Боросиликат
Уплотнения	NBR

РАСХОДНЫЕ ХАРАКТЕРИСТИКИ

3

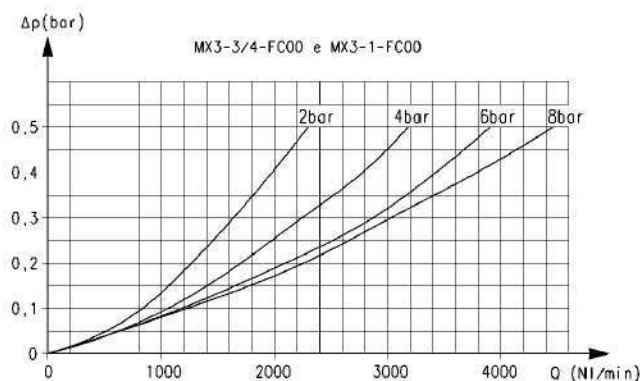
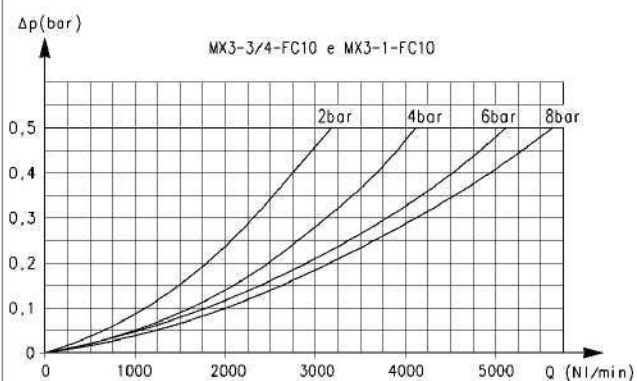


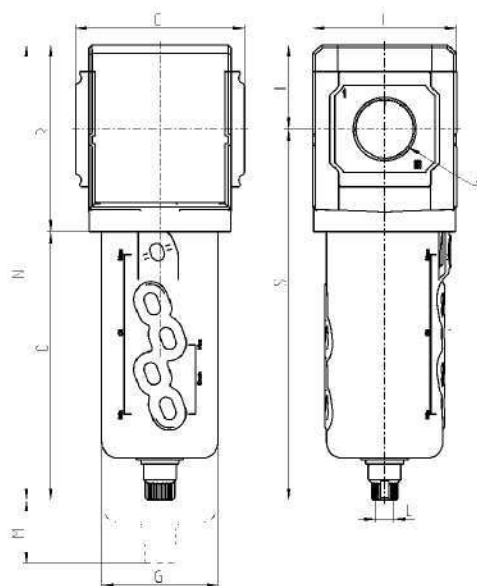
Диаграмма для моделей с фильтрующим элементом 1 мкм

Диаграмма для моделей с фильтрующим элементом 0,01 мкм

ΔP = Падение давления
Q = Расход

ΔP = Падение давления
Q = Расход

Коалесцентный фильтр Серия МХ - размеры



Мод.	A	C	G	I	L	M	N	O	R	S	T
MX3-3/4-FC00	G3/4	89,5	61,5	76	G1/8	75	241	142	99	196,5	44,5
MX3-1-FC00	G1	89,5	61,5	76	G1/8	75	241	142	99	196,5	44,5