

Устройства подготовки воздуха. Серия МХ. Модульная сборка.

 НОВИНКА 

Присоединение G3/4, G1.
Быстрая сборка с помощью скоб.



- » Компактный дизайн
- » Оптимизированные размеры
- » Высокая надежность
- » Легкое и быстрое обслуживание
- » Малый вес

Устройства подготовки воздуха новой Серии МХ можно быстро собрать в блоки используя скобы, создавая неограниченное количество сборок. Также для заказа доступны стандартные сборки подготовки воздуха Серии МХ под одной кодировкой.

Использование трех различных типов принадлежностей (фланцы, скобы и кронштейны для настенного монтажа), позволяет осуществлять легкую сборку группы и осуществлять техническое обслуживание отдельных компонентов без разборки всей группы.

ОБЩИЕ ХАРАКТЕРИСТИКИ

Конструкция	модульная, компактная
Материалы	см. стр. каталога отдельных устройств
Присоединение	G3/4 - G1
Крепление	вертикально в линии настенный монтаж панельный монтаж
Рабочая температура	-5°C ÷ 50°C при 16 Бар (в зависимости от характеристик отдельных компонентов) 50°C ÷ 60°C при 10 Бар (в зависимости от характеристик отдельных компонентов)

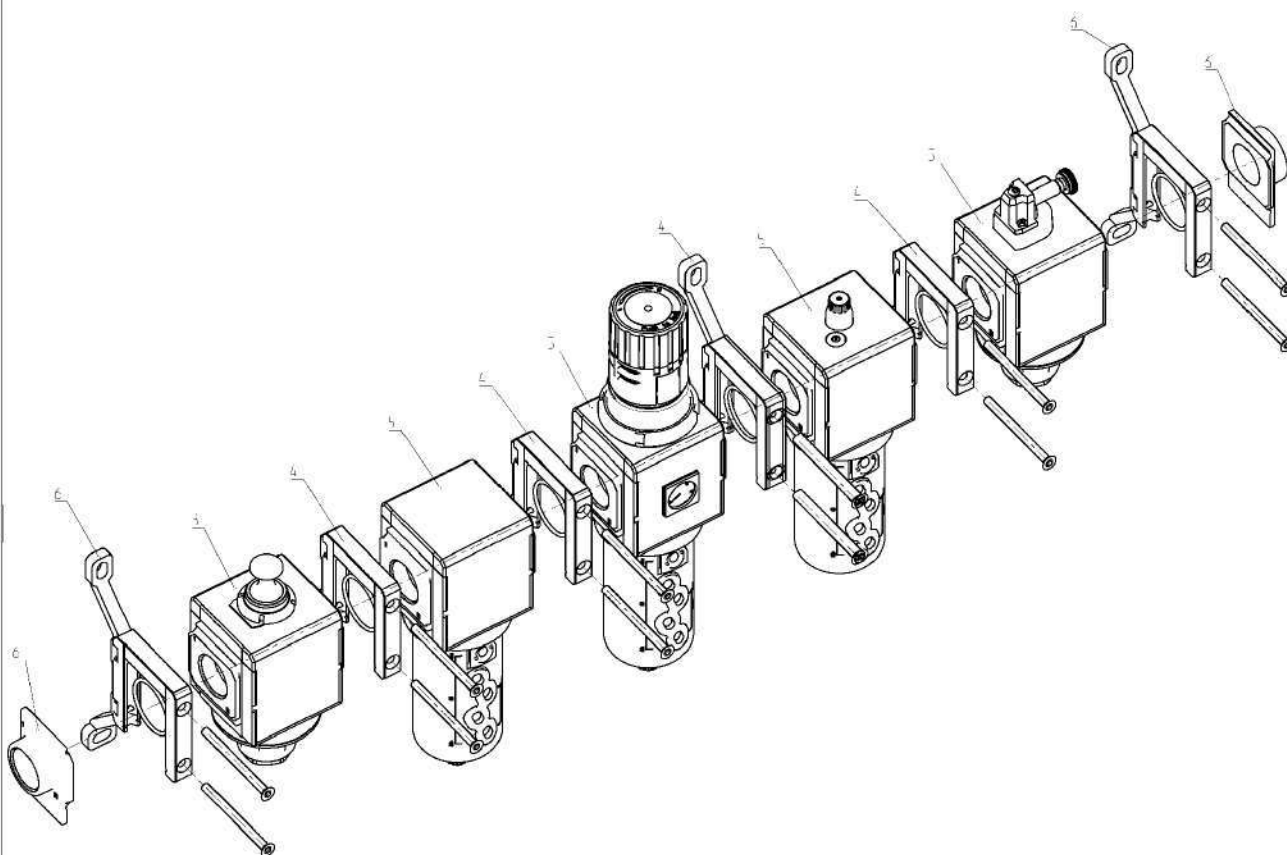
КОНФИГУРАЦИЯ ГРУППЫ СЕРИИ MX

НОВИНКА

Конфигурация группы приведенной на рисунке см. ниже:
MX3-1-V01XF00FR00004YL00XV16-KK

ПОДГОТОВКА ВОЗДУХА

3



	(1)	(2)	(3)	(4)	(5)	(6)	(7)
MX		-				-	

КОНФИГУРАЦИЯ ГРУППЫ СЕРИИ МХ

МХ	3	-	1	-	V01	X	F00	-	КК	-	LH
----	---	---	---	---	-----	---	-----	---	----	---	----

МХ											
		СЕРИЯ									
3	(1)	РАЗМЕР	3 = G3/4 - G1								
-											
1	(2)	ВХОД / ВЫХОД, РЕЗЬБА	3/4 = G3/4 1 = G1								
-											
V01	(3)	МОДУЛЬ (см. стр. с кодировками отдельных устройств) [*]	F... = Фильтр FC... = Коалесцентный фильтр FCA... = Фильтр с активированным углем R... = Регулятор давления L... = Маслораспылитель FR... = Фильтр-регулятор V... = Клапан безопасности AV... = Клапан "мягкого" пуска B... = Коллектор (только размер G1)								
X	(4)	СБОРОЧНЫЕ МОДУЛИ согласно схеме на стр. 3/0.50.04	X = Комплект скоб Z = Комплект скоб с настенными фиксирующими винтами Y = Комплект скоб с кронштейнами для настенного монтажа								
F00	(5)	МОДУЛЬ (см. стр. с кодировками отдельных устройств) [*]	F... = Фильтр FC... = Коалесцентный фильтр FCA... = Фильтр с активированным углем R... = Регулятор давления L... = Маслораспылитель FR... = Фильтр-регулятор V... = Клапан безопасности AV... = Клапан "мягкого" пуска B... = Коллектор (только размер G1)								
-											
КК	(6)	КОНЦЕВЫЕ ФЛАНЦЫ согласно схеме на стр. 3/0.50.04 [**]	= без концевых фланцев XX = комплект скоб (2 шт.) ZZ = комплект скоб (2 шт.) с фиксирующим винтом для настенного монтажа YY = n° 2 rapid clamps kit with wall fixing brackets HH = n° 1 rapid clamp kit with flanges (IN / OUT) JJ = n° 1 rapid clamp kit with wall fixing screws + flanges (IN / OUT) KK = n° 1 rapid clamp kit with wall fixing brackets + flanges (IN / OUT)								
-											
LH	(7)	НАПРАВЛЕНИЕ ПОТОКА	= слева направо (стандарт) LH = справа налево								
		ДОПОЛНИТЕЛЬНАЯ ИНФОРМАЦИЯ ДЛЯ СБОРКИ В ГРУППУ									
	(4) + (5)	ПОВТОРЯЕМОСТЬ КОМБИНАЦИЙ (для "N" раз)									
	[*]	ПРИНАДЛЕЖНОСТИ (необходимо добавлять после каждого элемента)									
		РЕГУЛЯТОР И ФИЛЬТР-РЕГУЛЯТОР									
		+A59 = M063-P04 (Манометр)									
		+A60 = M063-P06 (Манометр)									
		+A61 = M063-P12 (Манометр)									
		КЛАПАН БЕЗОПАСНОСТИ									
		+A34 = 2901 3/4" (Глушитель)									
		+A35 = 2921 3/4" (Глушитель)									
		+A36 = 2931 3/4" (Глушитель)									
		КЛАПАН "МЯГКОГО" ПУСКА									
		+A00 = PM11-NA (Реле давления)									
		+A01 = PM11-NC (Реле давления)									
		КОЛЛЕКТОР									
		+A06 = PM11-NA с фитингом для крепления к коллектору									
		+A07 = PM11-NC с фитингом для крепления к коллектору									
		+A02 = PM11-SC с фитингом для крепления к коллектору									
	[**]	НАСТЕННЫЙ МОНТАЖ									
		РЕГУЛЯТОР И ФИЛЬТР-РЕГУЛЯТОР									
		S = Скоба (только для Мод. X или HH)									
		Пример кодировки: МХ3-1-R...XV...S; МХ3-1-R...XV...HSH									

Настенный монтаж

НОВИНКА

Установочные размеры и схемы позиционирования

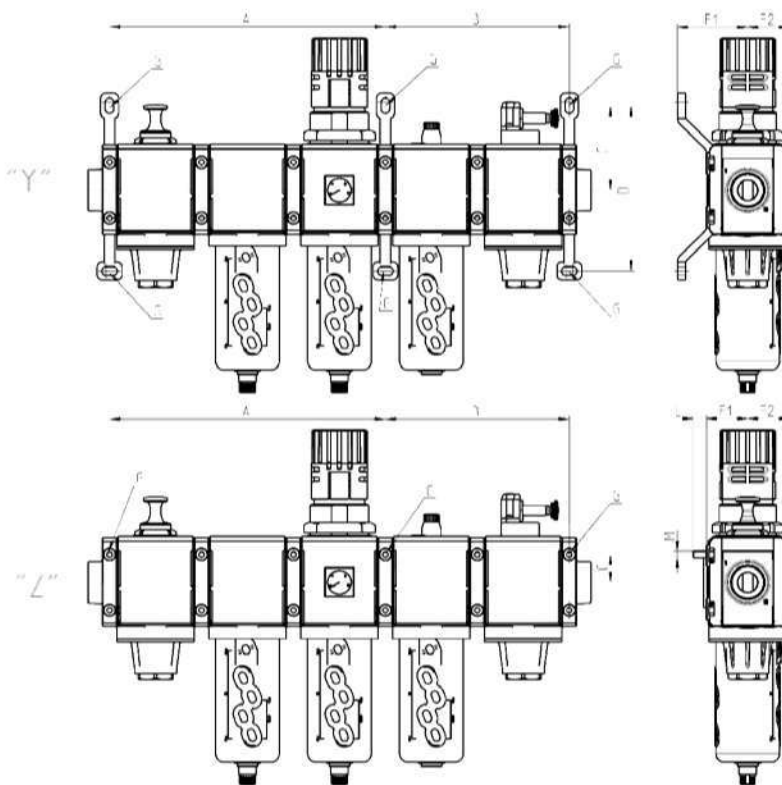
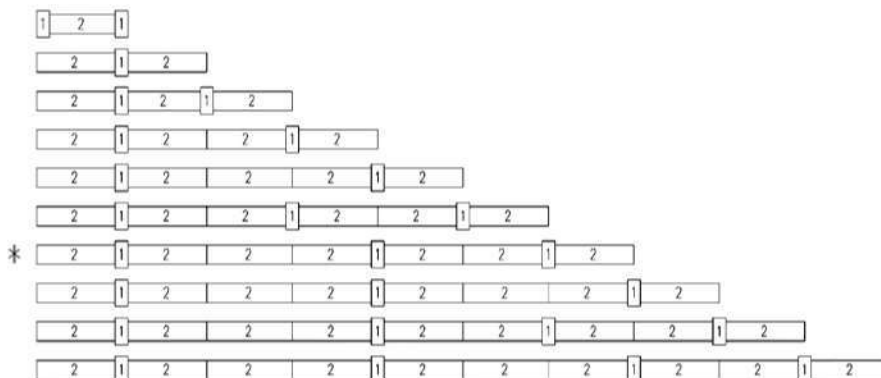
Обозначения в СХЕМЕ ПОЗИЦИОНИРОВАНИЯ:

- 1 = кобы с винтами для настенного монтажа или кронштейнами настенного монтажа
- 2 = модуль / фланец

* СХЕМА ПОЗИЦИОНИРОВАНИЯ соответствующая рисункам "Y" и "Z".

Legend of the ASSEMBLED GROUPS DRAWINGS:

- * "Y" = со скобами, кронштейнами для настенного монтажа (MX3-Y)
- * "Z" = со скобами с фиксирующими винтами для настенного монтажа (MX3-Z)
- G = точки фиксирования



Мод.	A	B	C	D	F1	F2	L	M
MX3-Y	267	178	82	160	68	40,5	-	-
MX3-Z	267	178	27	-	40,5	40,5	13	M6