

Фильтры с активированным углем. Серия MX.


 НОВИНКА

Присоединение G3/4 - G1

Модульный тип.

Стакан из технополимера, байонетное крепление.



- » Удаление из сжатого воздуха компонентов масла, жидкости и газа
- » Качество воздуха согласно стандарта ISO 8573-1, до класса 1.7.1
- » Стакан с запирающим механизмом сокращает риск аварий

Серия MX – новая группа устройств подготовки воздуха, разработанная Camozzi, которая характеризуется современным компактным дизайном, простыми линиями, высокой производительностью. Интеграция частей из металлического сплава и технополимера позволила реализовать надежный продукт, легкий и прочный в тоже время. Благодаря новой концепции модульности, монтаж компонентов стал легче и быстрее.

Серия MX позволяет реализовать широкий спектр решений в различных отраслях и гарантирует сокращение времени установки, экономию пространства и стоимости.

На сайте Camozzi <http://catalogue.camozzi.com> (см. Configurators) доступен конфигуратор, позволяющий подобрать подходящее решение для поставленной задачи, выбирая отдельные устройства подготовки воздуха или составив сборку FRL.

ОБЩИЕ ХАРАКТЕРИСТИКИ

Конструкция	модульная, фильтрующий элемент с активированным углем
Материалы	см. ТАБЛИЦУ МАТЕРИАЛОВ (стр. 3/0.15.02)
Присоединение	G3/4 - G1
Вес	0,8 кг
Крепление	вертикально в магистрали на стене (используя кронштейн)
Рабочая температура	10°C ÷ 40°C (t макс. = 60°C)
Слив конденсата	БЕЗ СЛИВА
Рабочее давление	0,3 ÷ 16 Бар
Номинальный расход	см. ГРАФИКИ РАСХОДА (стр. 3/0.15.03)
Фильтрующий элемент	активированный уголь
Остаточное содержание масла	< 0,003 мг/м ³
Среда	сжатый воздух
Предварительная фильтрация	рекомендуется использовать фильтр со степенью очистки от масла 0,01мг/м ³

КОДИРОВКА

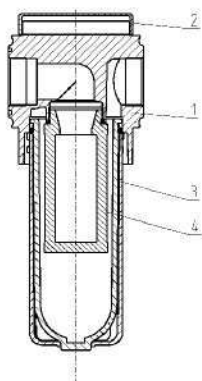
МХ	3	-	3/4	-	FCA
----	---	---	-----	---	-----

МХ	СЕРИЯ
3	РАЗМЕР 3 = G3/4 - G1
3/4	ПРИСОЕДИНЕНИЕ 3/4 = G3/4 1 = G1
FCA	ФИЛЬТР С АКТИВИРОВАННЫМ УГЛЕМ

Для сборки отдельных компонентов с фиксирующими фланцами или для настенного монтажа, см. раздел "Устройства подготовки воздуха. Серия МХ. Модульная сборка" (стр. 3/0.50.01)

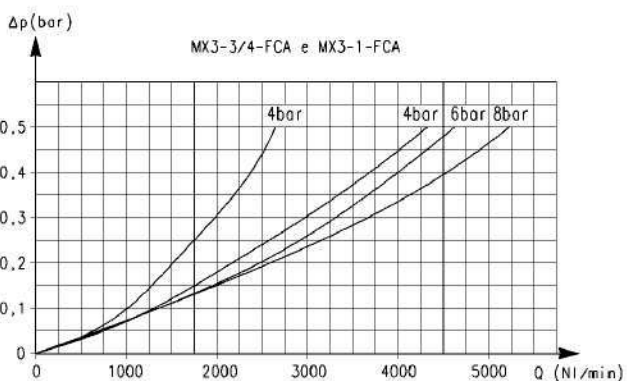
Фильтры с активированным углем. Серия МХ - материалы

НОВИНКА



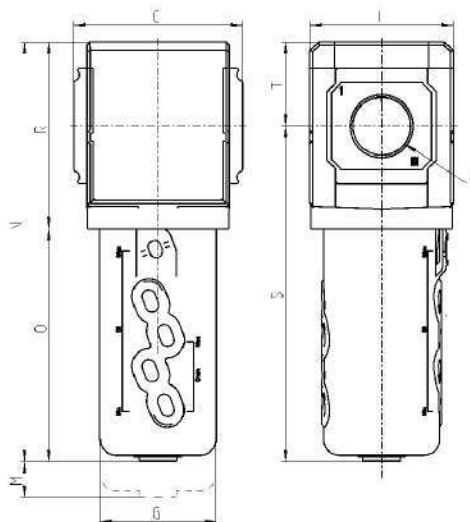
ДЕТАЛЬ	МАТЕРИАЛЫ
1 = Корпус	Алюминий
2 = Крышка	Полиамид
3 = Стакан	Поликарбонат/Полиамид
4 = Фильтрующий элемент	Активированный уголь
Уплотнения	NBR

РАСХОДНЫЕ ХАРАКТЕРИСТИКИ



ΔP = Падение давления
Q = Расход

Фильтры с активированным углем. Серия МХ - размеры



Мод.	A	C	G	I	M	N	O	R	S	T
MX3-3/4-FCA	G3/4	89,5	61,5	76	107	222	123	99,0	177,5	44,5
MX3-1-FCA	G1	89,5	61,5	76	107	222	123	99,0	177,5	44,5

Компания оставляет за собой право изменять модели и размеры без уведомления.
Изделия разработаны для промышленного использования и не предназначены для широкого потребления.