

Манометры для регуляторов давления и фильтров-регуляторов Серий С, МС, N, М.

Различные диапазоны измерений.

Варианты присоединений: панельного монтажа, радиальный подвод воздуха, подвод воздуха с обратной стороны.

Класс точности CL 1,6.

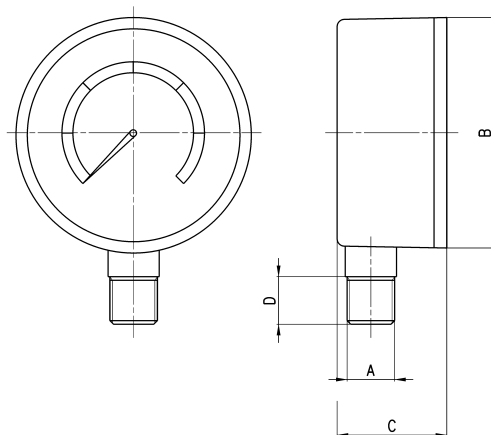


Информация для правильного выбора манометра

Диапазон измерения манометра должен выбираться исходя из условий применения, по следующим критериям:

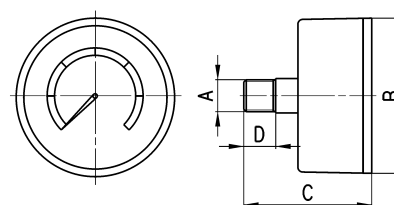
- постоянное во времени, измеряемое давление должно быть в пределах от 60% до 90% от максимального диапазона измерения манометра;
- при переменном во времени, измеряемом давлении необходимо, чтобы оно было в пределах 65% от максимального диапазона измерения манометра;
- пиковое значение давления не должно превышать диапазон измерения манометра.

Манометры. Мод. М... -R12



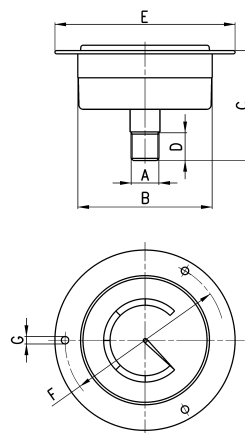
РАЗМЕРЫ					
Мод.	A	B	C	D	Диапазон
M043-R06	R1/8	39,5	24	10	0-6
M043-R12	R1/8	39,5	24	10	0-12
M053-R12	R1/8	51	27,5	10	0-12
M063-R12	R1/4	63	28,5	13	0-12

Манометры. Мод.. М... -P16



РАЗМЕРЫ					
Мод.	A	B	C	D	Диапазон
M043-P04	R1/8	39,5	40	10	0-4
M043-P06	R1/8	39,5	40	10	0-6
M043-P10	R1/8	39,5	40	10	0-10
M043-P12	R1/8	39,5	40	10	0-12
M043-P16	R1/8	39,5	40	10	0-16
M043-P1V	R1/8	39,5	40	10	-1-0
M053-P04	R1/8	51	46	10	0-4
M053-P06	R1/8	51	46	10	0-6
M053-P10	R1/8	51	46	10	0-10
M053-P12	R1/8	51	46	10	0-12
M063-P04	R1/4	62,5	50	13	0-4
M063-P06	R1/4	62,5	50	13	0-6
M063-P12	R1/4	62,5	50	13	0-12

Манометры. Мод. М... - F12



РАЗМЕРЫ								
Мод.	A	B	C	D	E	F	G	Диапазон
M043-F04	R1/8	40	40	10	61	51	3,5	0-4
M043-F06	R1/8	40	40	10	61	51	3,5	0-6
M043-F10	R1/8	40	40	10	61	51	3,5	0-10
M043-F12	R1/8	40	40	10	61	51	3,5	0-12
M043-F16	R1/8	40	40	10	61	51	3,5	0-16
M063-F12	R1/4	63	51	13	85	75	3,5	0-12