

Золотниковые распределители с электропневматическим и пневматическим управлением. Серия 4

2

G1/8, G1/4 и G1/2,
3/2, 5/2 трех- и пятилинейные, двухпозиционные,
5/3 пятилинейные, трехпозиционные.



Электропневматические распределители Серии 4 с присоединением G1/8, G1/4 и G1/2, структурой 3/2, 5/2 и 5/3 лин./поз. разработаны в двух основных версиях:
- с электропневматическим управлением и пружинным возвратом;
- с двусторонним электропневматическим управлением.

Распределители Серии 4 управляются электрическими катушками Серий U и G с размерами 22x22 мм, за исключением G1/2, для которых используются катушки Серии 6 (32x32). Основное их преимущество - это малые размеры, они удобны для установки в ограниченном пространстве.

ОБЩИЕ ХАРАКТЕРИСТИКИ

| | |
|----------------------------|---|
| Конструкция | золотникового типа (с пилотным управлением) |
| Тип распределителя | 3/2, 5/2 и 5/3 лин./поз. |
| Материалы | алюминиевый корпус, золотник из нержавеющей стали, NBR уплотнения |
| Присоединение | G1/8 - G1/4 - G1/2 |
| Установка | в любом положении |
| Рабочая температура | 0 ÷ 60°C (при сухом воздухе -20°C) |
| Рабочее давление | см. таблицы |
| Рабочее тело | фильтрованный воздух, в случае, если в системе уже используется смазка (мы рекомендуем применять масло ISO VG32), то ее подачу нельзя прекращать. |

КОДИРОВКА

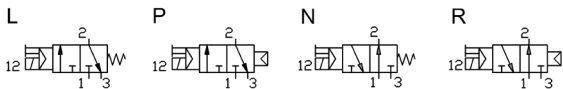
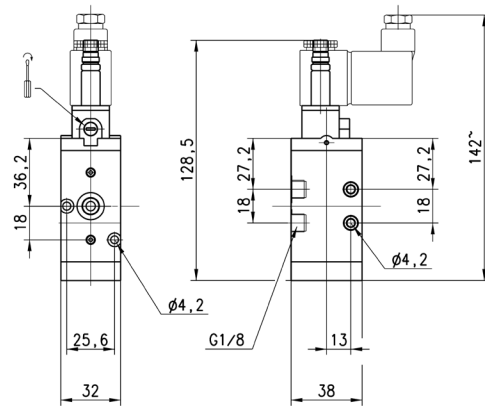
| | | | | | | | | | | |
|---|---|---|---|-----|---|----|---|---|---|---|
| 4 | 5 | 4 | - | 015 | - | 22 | - | U | 7 | 7 |
|---|---|---|---|-----|---|----|---|---|---|---|

| | |
|------------|--|
| 4 | СЕРИЯ |
| 5 | КОЛИЧЕСТВО ЛИНИЙ И ПОЗИЦИЙ 3 = 3/2 4 = 3/2 Серия 3 (Н.О.), только моностабильный 5 = 5/2 6 = 5/3 закрытая центр.поз. 7 = 5/3 открытая центр.поз. |
| 4 | ПРИСОЕДИНЕНИЕ 8 = G1/8 4 = G1/4 2C = G1/2 |
| 015 | УПРАВЛЕНИЕ O11 = соленоиды с двух сторон (горизонтальные) V11 = соленоиды с двух сторон (вертикальные), только Серия 4 G1/4 O15 = один соленоид (горизонтальный), пружинный возврат V15 = один соленоид (вертикальный), пружинный возврат, только Серия 4 G1/4 O16 = один соленоид (горизонтальный), возвратная пневмопружина V16 = один соленоид (вертикальный), возвратная пневмопружина 33 = пневматич. / пневматич. 34 = пневматич. / пневматич. 35 = пневматич. / механ. пружина |
| 22 | ПРИСОЕДИНЕНИЕ СОЛЕНоиДА 22 = соленоид 22 x 22 - Серия 4 50 = соленоид 32 x 32 - только G1/2 |
| U | ГЕРМЕТИЗИРУЮЩИЙ МАТЕРИАЛ G = стеклонаполненный нейлон U = PET A8 = PPS H8 = PA6 V0 |
| 7 | РАЗМЕРЫ СОЛЕНоиДА 6 = 32 x 32 (только для G1/2) 7 = 22 x 22 8 = 30 x 30 9 = 22 x 58 |
| 7 | НАПРЯЖЕНИЕ СОЛЕНоиДА см. стр. 2/2.35 |

3/2-лин/поз. распределитель, G1/8, односторонний Мод. 438 и Мод. 448



Распределители Серии 4, G1/8, 3/2 лин/поз., с электропневматическим управлением и пружинным возвратом, поставляются в Н.З. (нормально закрытом) или Н.О. (нормально открытом) вариантах.

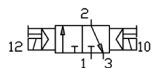
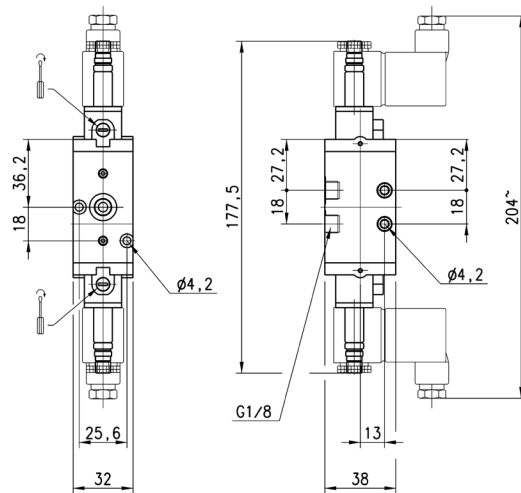


| Мод. | Функция | Расход Нл/мин | Рабочее давление, бар | Условное обозначение |
|------------|----------|---------------|-----------------------|----------------------|
| 438-015-22 | 3/2 Н.З. | 650 | 2,5 ± 10 | L |
| 438-016-22 | 3/2 Н.З. | 650 | 2,5 ± 10 | P |
| 448-015-22 | 3/2 Н.О. | 650 | 2,5 ± 10 | N |
| 448-016-22 | 3/2 Н.О. | 650 | 2,5 ± 10 | R |

3/2-лин/поз. распределитель, G1/8, двусторонний Мод. 438...



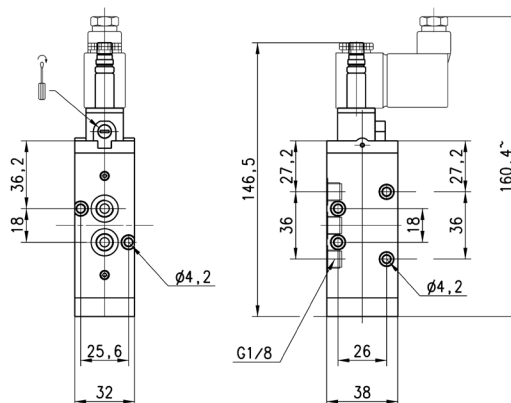
Распределители Серии 4, G1/8, 3/2 лин/поз., с двухсторонним электропневматическим управлением, где закрытое (Н.З.) или открытое (Н.О.) положение определяется последним поданным импульсом.



| Мод. | Функция | Расход Нл/мин | Рабочее давление, бар |
|------------|---------|---------------|-----------------------|
| 438-011-22 | 3/2 | 650 | 2 ± 10 |

5/2-лин/поз. распределитель, G1/8, односторонний Мод. 458...

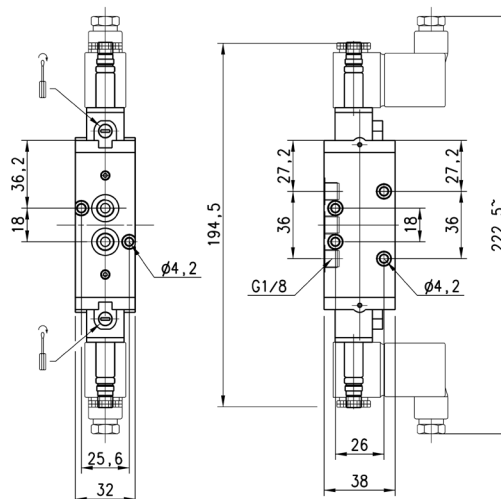
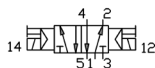
Распределители Серии 4, G1/8, 5/2 лин/поз., с электропневматическим управлением и пружинным возвратом.



| Мод. | Функция | Расход Нл/мин | Рабочее давление, бар | Условное обозначение |
|------------|---------|---------------|-----------------------|----------------------|
| 458-015-22 | 5/2 | 650 | 2,5 ÷ 10 | V |
| 458-016-22 | 5/2 | 650 | 2,5 ÷ 10 | Z |

5/2-лин/поз. распределитель, G1/8, двусторонний Мод. 458...

Распределители Серии 4, G1/8 5/2-лин/поз. с двусторонним электропневматическим управлением используются для запитки двусторонних пневмоцилиндров.



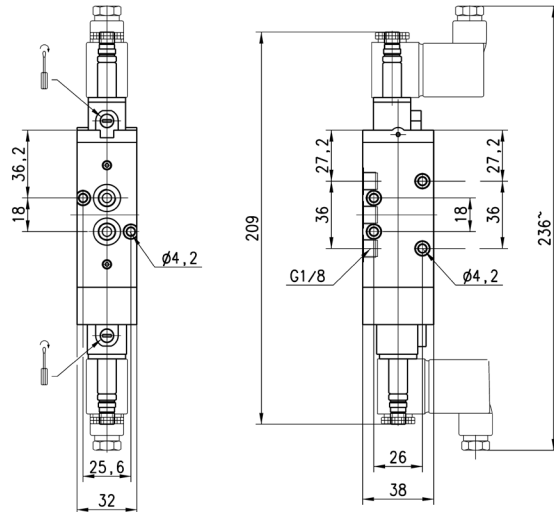
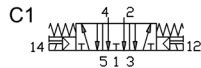
| Мод. | Функция | Расход Нл/мин | Рабочее давление, бар |
|------------|---------|---------------|-----------------------|
| 458-011-22 | 5/2 | 650 | 2 ÷ 10 |

5/3-лин/поз. распределитель, G1/8, Мод. 468 и Мод. 478



Распределители Серии 4, G1/8, 5/3 лин/поз.:

- с закрытой центральной позицией,
- с открытой центральной позицией,
- подачей давления в обе линии,
- с электропневматическим управлением и пружинным возвратом в устойчивое среднее положение.

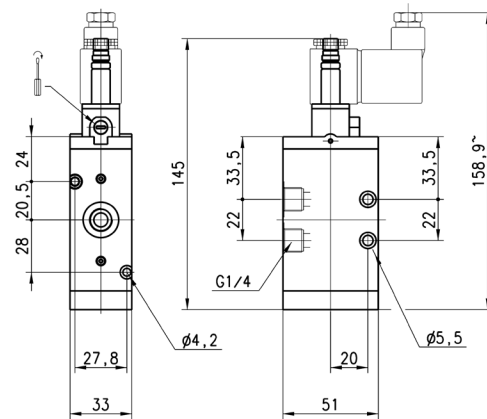
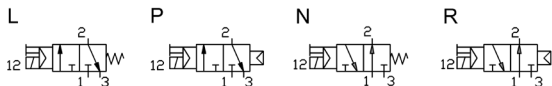


| Мод. | Функция | Расход Нл/мин | Рабочее давление, бар | Условное обозначение |
|------------|----------|---------------|-----------------------|----------------------|
| 468-011-22 | 5/3 С.С. | 600 | 2 ÷ 10 | B1 |
| 478-011-22 | 5/3 С.О. | 600 | 2 ÷ 10 | C1 |

3/2-лин/поз. распределитель, G1/4, односторонний Мод. 434 и Мод. 444



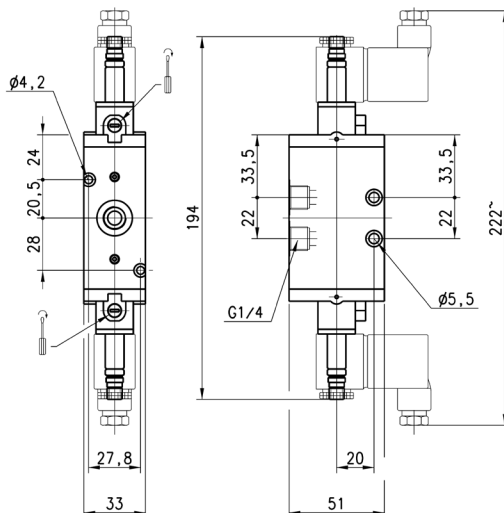
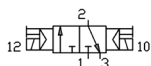
Распределители Серии 4, G1/4, 3/2 лин/поз., с электропневматическим управлением и пружинным возвратом, поставляются в Н.З. (нормально закрытом) или Н.О. (нормально открытом) вариантах.



| Мод. | Функция | Расход Нл/мин | Рабочее давление, бар | Условное обозначение |
|------------|----------|---------------|-----------------------|----------------------|
| 434-015-22 | 3/2 Н.З. | 1250 | 2 ÷ 10 | L |
| 434-016-22 | 3/2 Н.З. | 1250 | 2 ÷ 10 | P |
| 444-015-22 | 3/2 Н.О. | 1250 | 2 ÷ 10 | N |
| 444-016-22 | 3/2 Н.О. | 1250 | 2 ÷ 10 | R |

3/2 лин/поз. распределитель, G1/4, двусторонний Мод. 434...

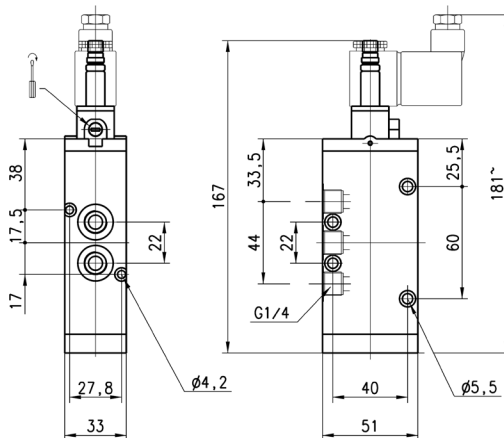
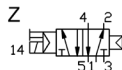
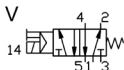
Распределители Серии 4, G1/4, 3/2 лин/поз., с электропневматическим двусторонним импульсным управлением.



| Мод. | Функция | Расход Нл/мин | Рабочее давление, бар |
|------------|---------|---------------|-----------------------|
| 434-011-22 | 3/2 | 1250 | 2 ÷ 10 |

5/2-лин/поз. распределитель, G1/4, односторонний Мод. 454...

Распределители Серии 4, G1/4, 5/2-лин/поз. с электропневматическим управлением и пружинным или пневматическим возвратом, используются для запитки двусторонних пневмоцилиндров.

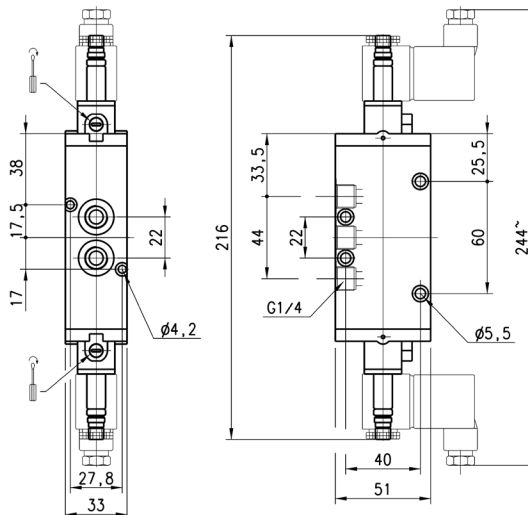
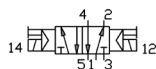


| Мод. | Функция | Расход Нл/мин | Рабочее давление, бар | Условное обозначение |
|------------|---------|---------------|-----------------------|----------------------|
| 454-015-22 | 5/2 | 1250 | 2,5 ÷ 10 | V |
| 454-016-22 | 5/2 | 1250 | 2,5 ÷ 10 | Z |

5/2-лин/поз. распределитель, G1/4, двусторонний Мод. 454...



Распределители Серии 4, G1/4, 5/2-лин/поз. с электропневматическим двусторонним импульсным управлением, используются для запитки двусторонних пневмоцилиндров.

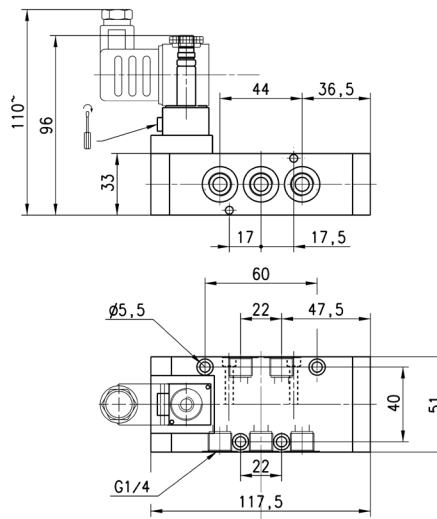


| Мод. | Функция | Расход Нл/мин | Рабочее давление, бар |
|------------|---------|---------------|-----------------------|
| 454-011-22 | 5/2 | 1250 | 2 ÷ 10 |

5/2-лин/поз. распределитель, G1/4, односторонний Мод. 454...



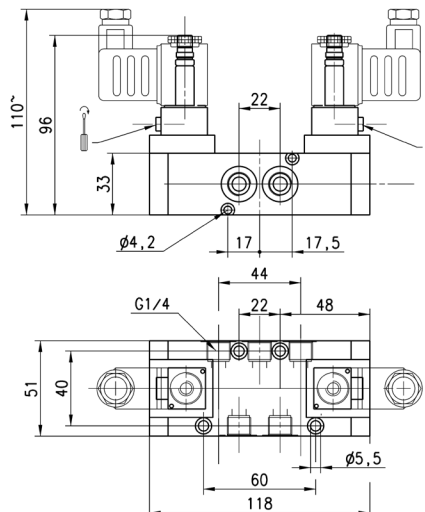
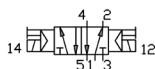
Распределители Серии 4, G1/4, 5/2 лин/поз. с электропневматическим управлением и пружинным или пневматическим возвратом, используются для запитки двусторонних пневмоцилиндров.



| Мод. | Функция | Расход Нл/мин | Рабочее давление, бар | Условное обозначение |
|------------|---------|---------------|-----------------------|----------------------|
| 454-V15-22 | 5/2 | 1250 | 2,5 ÷ 10 | V |
| 454-V16-22 | 5/2 | 1250 | 2,5 ÷ 10 | Z |

5/2-лин/поз. распределитель, G1/4, двусторонний Мод. 454...

Распределители Серии 4, G1/4, 5/2 лин/поз. с электропневматическим двусторонним импульсным управлением используются для запитки двусторонних пневмоцилиндров.



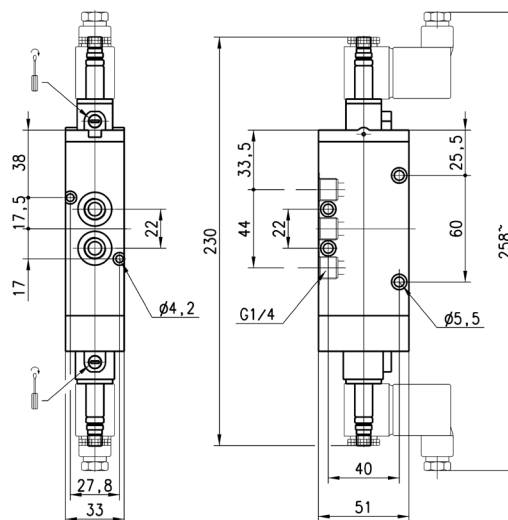
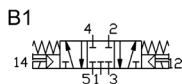
УПРАВЛЕНИЕ

2

| Мод. | Функция | Расход Нл/мин | Рабочее давление, бар |
|------------|---------|---------------|-----------------------|
| 454-V11-22 | 5/2 | 1250 | 2 ÷ 10 |

5/3-лин/поз. распределитель, G1/4, Мод. 464... и Мод. 474...

Распределители Серии 4, G1/4, 5/3 лин/поз.:
 - с закрытой центральной позицией,
 - с открытой центральной позицией,
 - подачей давления в обе линии,
 с электропневматическим управлением и пружинным возвратом в устойчивое среднее положение.



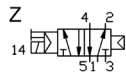
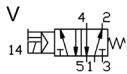
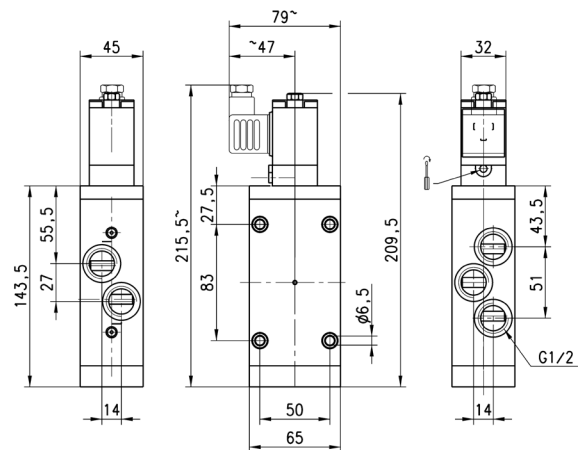
| Мод. | Функция | Расход Нл/мин | Рабочее давление, бар | Условное обозначение |
|------------|----------|---------------|-----------------------|----------------------|
| 464-011-22 | 5/3 С.С. | 1250 | 3 ÷ 10 | B1 |
| 474-011-22 | 5/3 С.О. | 1250 | 3 ÷ 10 | C1 |

5/2-лин/поз. распределитель, G1/2, односторонний Мод. 452...



Распределители Серии 4, G1/2, 5/2-лин/поз. с электропневматическим управлением и пружинным или пневматическим возвратом, используются для запитки двусторонних пневмоцилиндров.

Распределитель состоит из корпуса (452C-015) и пилота (600-450-A60), который заказывается и поставляется отдельно. Для снижения энергопотребления и упрощения монтажа можно использовать пилотный клапан A131-AC2, со съемным соленоидом типа U70 или G70.



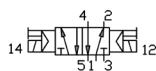
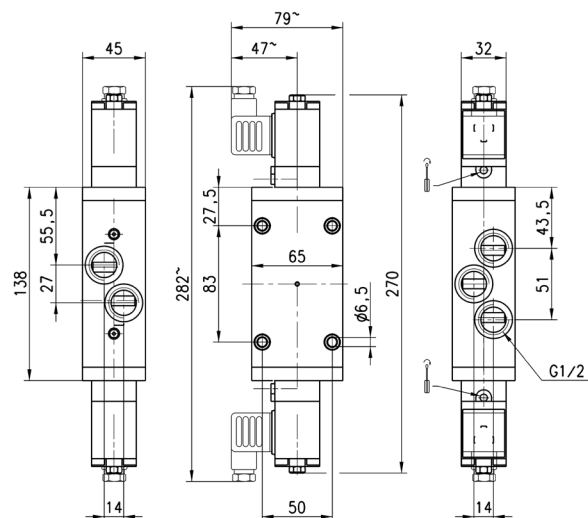
| Мод. | Функция | Расход Нл/мин | Рабочее давление, бар | Условное обозначение |
|-----------------|---------|---------------|-----------------------|----------------------|
| 452C-015-50-A6* | 5/2 | 2500 | 2,5 ÷ 10 | V |
| 452C-016-50-A6* | 5/2 | 2500 | 2,5 ÷ 10 | Z |

5/2-лин/поз. распределитель, G1/2, двусторонний Мод. 452...



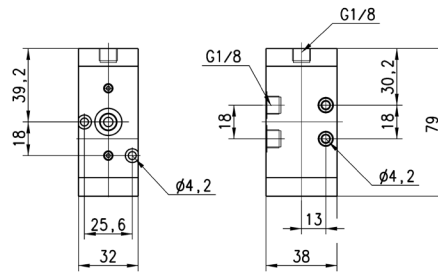
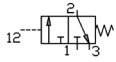
Распределители Серии 4, G1/2, 5/2-лин/поз. с двусторонним электропневматическим управлением, используются для запитки двусторонних пневмоцилиндров.

Распределитель состоит из корпуса (452C-011) и пилотов (600-450-A60), которые заказываются и поставляются отдельно. Для снижения энергопотребления и упрощения монтажа можно использовать пилотный клапан A131-AC2, со съемным соленоидом типа U70 или G70.



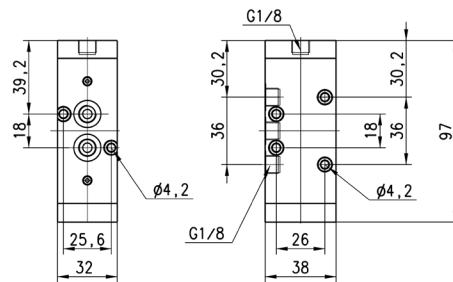
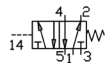
| Мод. | Функция | Расход Нл/мин | Рабочее давление, бар |
|-----------------|---------|---------------|-----------------------|
| 452C-011-50-A6* | 5/2 | 2500 | 2 ÷ 10 |

3/2 лин/поз. распределитель, G1/8, односторонний



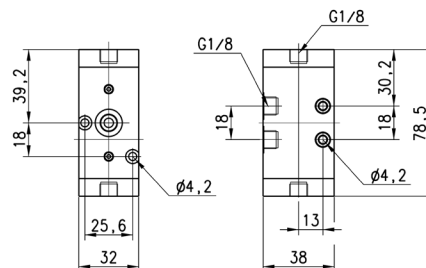
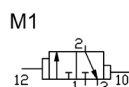
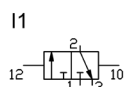
| Мод. | Монтаж | Функция | Расход Нл/мин | Давление управления, бар |
|--------|--------------------|----------|---------------|--------------------------|
| 438-35 | без плиты/на плите | 3/2 Н.З. | 700 | 2,5 бар |

5/2 лин/поз. распределитель, G1/8, односторонний



| Мод. | Монтаж | Функция | Расход Нл/мин | Давление управления, бар |
|--------|--------------------|---------|---------------|--------------------------|
| 458-35 | без плиты/на плите | 5/2 | 700 | 2,5 бар |

3/2 лин/поз. распределитель, G1/8, двусторонний

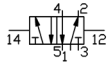


| Мод. | Монтаж | Функция | Расход Нл/мин | Давление управления, бар | Условное обозначение |
|--------|--------------------|----------|---------------|--------------------------|----------------------|
| 438-33 | без плиты/на плите | 3/2 Н.З. | 700 | 2 бар | I1 |
| 438-34 | без плиты/на плите | 3/2 Н.З. | 700 | 2бар | M1 |

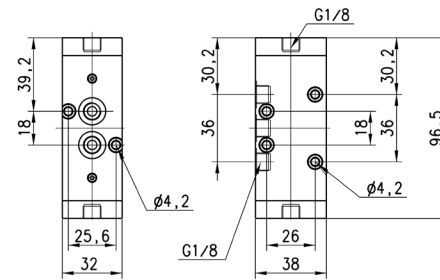
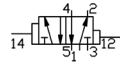
5/2 лин/поз. распределитель, G1/8, двусторонний



R1

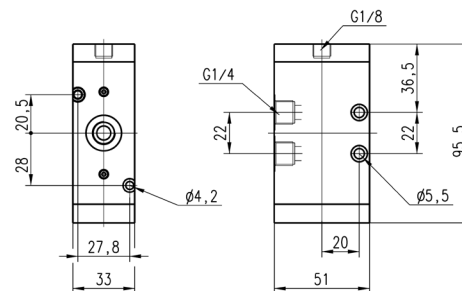
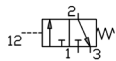


T1



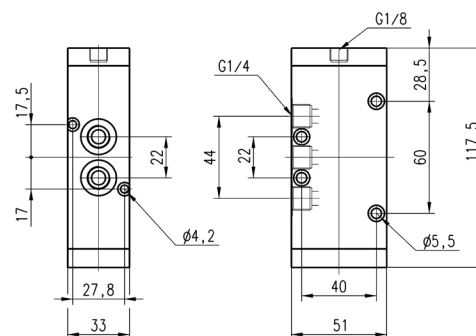
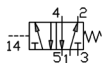
| Мод. | Монтаж | Функция | Расход Нл/мин | Давление управления, бар | Условное обозначение |
|--------|--------------------|---------|---------------|--------------------------|----------------------|
| 458-33 | без плиты/на плите | 5/2 | 700 | 2 бар | R1 |
| 458-34 | без плиты/на плите | 5/2 | 700 | 2 бар | T1 |

3/2 лин/поз. распределитель, G1/4, односторонний



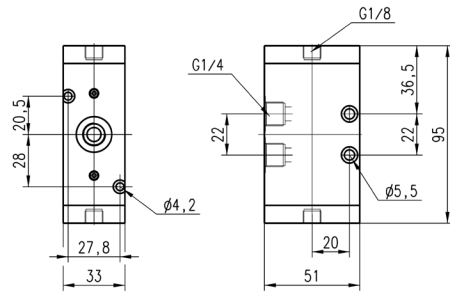
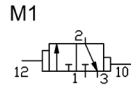
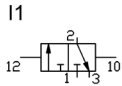
| Мод. | Монтаж | Функция | Расход Нл/мин | Давление управления, бар |
|--------|--------------------|----------|---------------|--------------------------|
| 434-35 | без плиты/на плите | 3/2 Н.З. | 1250 | 2,5 бар |

5/2 лин/поз. распределитель, G1/4, односторонний



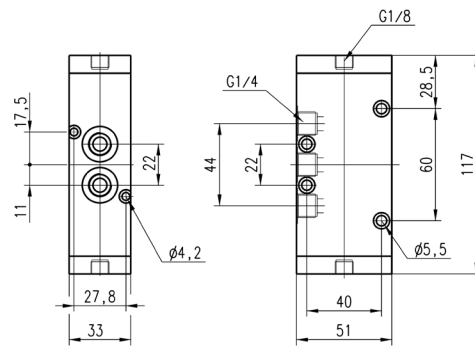
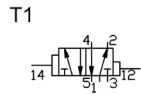
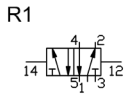
| Мод. | Монтаж | Функция | Расход Нл/мин | Давление управления, бар |
|--------|--------------------|---------|---------------|--------------------------|
| 454-35 | без плиты/на плите | 5/2 | 1250 | 2,5 бар |

3/2 лин/поз. распределитель, G1/4, двусторонний



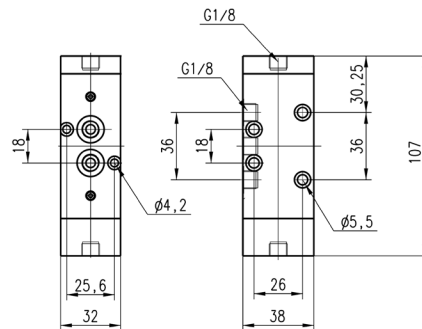
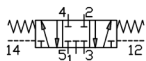
| Мод. | Монтаж | Функция | Расход Нл/мин | Давление управления, бар | Условное обозначение |
|--------|--------------------|----------|---------------|--------------------------|----------------------|
| 434-33 | без плиты/на плите | 3/2 Н.З. | 1250 | 2 бар | I1 |
| 434-34 | без плиты/на плите | 3/2 Н.З. | 1250 | 2 бар | M1 |

5/2 лин/поз. распределитель, G1/4, двусторонний



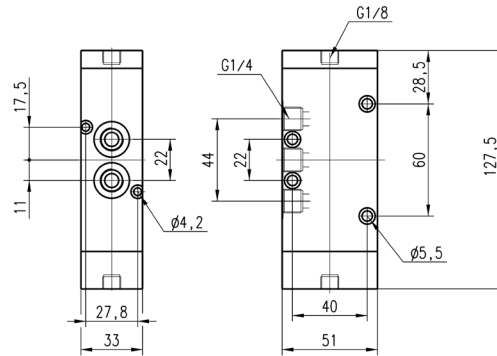
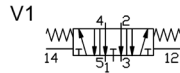
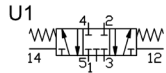
| Мод. | Монтаж | Функция | Расход Нл/мин | Давление управления, бар | Условное обозначение |
|--------|--------------------|---------|---------------|--------------------------|----------------------|
| 454-33 | без плиты/на плите | 5/2 | 1250 | 2 бар | R1 |
| 454-34 | без плиты/на плите | 5/2 | 1250 | 2 бар | T1 |

5/3 лин/поз. распределитель с закрытой центральной позицией, G1/8



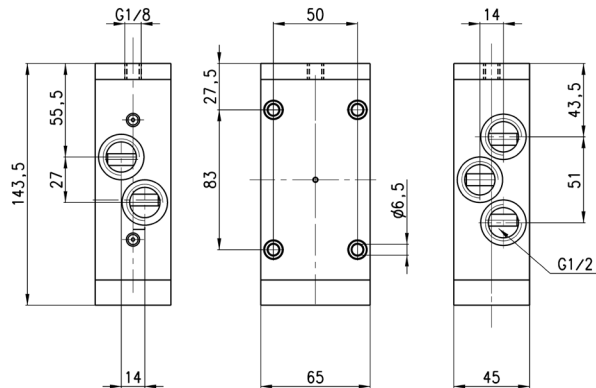
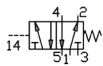
| Мод. | Монтаж | Функция | Расход Нл/мин | Давление управления, бар |
|--------|--------------------|----------|---------------|--------------------------|
| 468-33 | без плиты/на плите | 5/3 С.С. | 700 | 2,5 бар |

5/3-лин/поз. распределитель с закрытой и открытой центральной позицией, G1/4



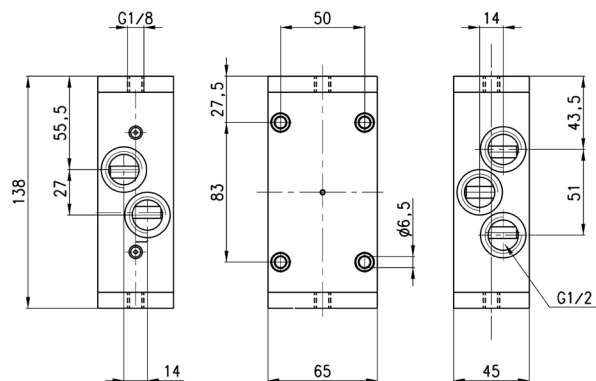
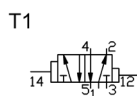
| Мод. | Монтаж | Функция | Расход Нл/мин | Давление управления, бар | Условное обозначение |
|--------|--------------------|----------|---------------|--------------------------|----------------------|
| 464-33 | без плиты/на плите | 5/3 С.С. | 1250 | 2,5 бар | U1 |
| 474-33 | без плиты/на плите | 5/3 С.О. | 1200 | 2,5 бар | V1 |

5/2-лин/поз. распределитель, G1/2, односторонний



| Мод. | Монтаж | Функция | Расход Нл/мин | Давление управления, бар |
|---------|---------|---------|---------------|--------------------------|
| 452C-35 | в линию | 5/2 | 2500 | 2,5 бар |

5/2-лин/поз. распределитель, G1/2, двусторонний



| Мод. | Монтаж | Функция | Расход Нл/мин | Давление управления, бар | Условное обозначение |
|---------|---------|---------|---------------|--------------------------|----------------------|
| 452C-33 | в линию | 5/2 | 2500 | 2 бар | R1 |
| 452C-34 | в линию | 5/2 | 2500 | 2 бар | T1 |

Коллекторы с раздельными выхлопами (низкая версия)

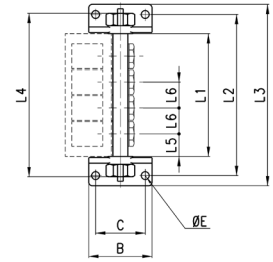
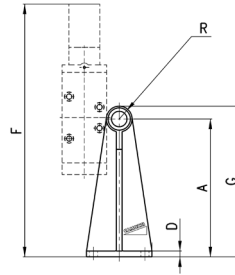
СНИМАЕТСЯ С
производства

Для клапанов Серии 4, G1/8 и G1/4.

В комплект входит:

- стойка 2 шт.
- планка 1 шт.
- входной фитинг 1 шт.
- пластиковое упл. кольцо 4 шт.
- заглушка 1 шт.

Пустотелые болты мод. 1635-01,
для фиксации распределителей и
упл. кольца мод. 2661 заказываются
отдельно.



РАЗМЕРЫ

| Мод. | Комплектация | Кол-во распред. | A | B | C | D | ØE | F | G | R | L1 | L2 | L3 | L4 | L5 | L6 | Используется для |
|------------|-------------------------------|--------------------|----|----|----|---|----|-----|-----|------|-----|-----|-----|-----|----|----|------------------|
| CNV-418-2 | B-458/1 - 1шт., 458-2 - 1шт. | 2 | 73 | 56 | 44 | 5 | 7 | 189 | 83 | G1/4 | 73 | 107 | 125 | 106 | 20 | 33 | Серии 4-G1/8 |
| CNV-418-3 | B-458/1 - 1шт., 458-3 - 1шт. | 3 | 73 | 56 | 44 | 5 | 7 | 189 | 83 | G1/4 | 106 | 140 | 158 | 139 | 20 | 33 | Серии 4-G1/8 |
| CNV-418-4 | B-458/1 - 1шт., 458-4 - 1шт. | 4 | 73 | 56 | 44 | 5 | 7 | 189 | 83 | G1/4 | 139 | 173 | 191 | 172 | 20 | 33 | Серии 4-G1/8 |
| CNV-418-5 | B-458/1 - 1шт., 458-5 - 1шт. | 5 | 73 | 56 | 44 | 5 | 7 | 189 | 83 | G1/4 | 172 | 206 | 224 | 205 | 20 | 33 | Серии 4-G1/8 |
| CNV-418-6 | B-458/1 - 1шт., 458-6 - 1шт. | 6 | 73 | 56 | 44 | 5 | 7 | 189 | 83 | G1/4 | 205 | 239 | 257 | 238 | 20 | 33 | Серии 4-G1/8 |
| CNV-418-7 | B-458/1 - 1шт., 458-7 - 1шт. | 7 | 73 | 56 | 44 | 5 | 7 | 189 | 83 | G1/4 | 238 | 272 | 290 | 271 | 20 | 33 | Серии 4-G1/8 |
| CNV-418-8 | B-458/1 - 1шт., 458-8 - 1шт. | 8 | 73 | 56 | 44 | 5 | 7 | 189 | 83 | G1/4 | 271 | 305 | 323 | 304 | 20 | 33 | Серии 4-G1/8 |
| CNV-418-9 | B-458/1 - 1шт., 458-9 - 1шт. | 9 | 73 | 56 | 44 | 5 | 7 | 189 | 83 | G1/4 | 304 | 338 | 356 | 337 | 20 | 33 | Серии 4-G1/8 |
| CNV-418-10 | B-458/1 - 1шт., 458-10 - 1шт. | 10 | 73 | 56 | 44 | 5 | 7 | 189 | 83 | G1/4 | 337 | 371 | 389 | 370 | 20 | 33 | Серии 4-G1/8 |
| CNV-414-2 | B-454/1 - 1шт., 454-2 - 1шт. | 2 | 95 | 56 | 44 | 5 | 7 | 221 | 110 | G3/8 | 86 | 128 | 148 | 120 | 25 | 36 | Серии 4-G1/4 |
| CNV-414-3 | B-454/1 - 1шт., 454-3 - 1шт. | 3 | 95 | 56 | 44 | 5 | 7 | 221 | 110 | G3/8 | 122 | 164 | 184 | 156 | 25 | 36 | Серии 4-G1/4 |
| CNV-414-4 | B-454/1 - 1шт., 454-4 - 1шт. | 4 | 95 | 56 | 44 | 5 | 7 | 221 | 110 | G3/8 | 158 | 200 | 220 | 192 | 25 | 36 | Серии 4-G1/4 |
| CNV-414-5 | B-454/1 - 1шт., 454-5 - 1шт. | 5 | 95 | 56 | 44 | 5 | 7 | 221 | 110 | G3/8 | 194 | 236 | 256 | 228 | 25 | 36 | Серии 4-G1/4 |
| CNV-414-6 | B-454/1 - 1шт., 454-6 - 1шт. | 6 | 95 | 56 | 44 | 5 | 7 | 221 | 110 | G3/8 | 230 | 272 | 292 | 264 | 25 | 36 | Серии 4-G1/4 |
| CNV-414-7 | B-454/1 - 1шт., 454-7 - 1шт. | 7 | 95 | 56 | 44 | 5 | 7 | 221 | 110 | G3/8 | 266 | 308 | 328 | 300 | 25 | 36 | Серии 4-G1/4 |
| CNV-414-8 | B-454/1 - 1шт., 454-8 - 1шт. | 8 | 95 | 56 | 44 | 5 | 7 | 221 | 110 | G3/8 | 302 | 344 | 364 | 336 | 25 | 36 | Серии 4-G1/4 |
| CNV-414-9 | B-454/1 - 1шт., 454-9 - 1шт. | 9 | 95 | 56 | 44 | 5 | 7 | 221 | 110 | G3/8 | 338 | 380 | 400 | 372 | 25 | 36 | Серии 4-G1/4 |
| CNV-414-10 | B-454/1 - 1шт., 454-10 - 1шт. | 10 | 95 | 56 | 44 | 5 | 7 | 221 | 110 | G3/8 | 374 | 416 | 436 | 408 | 25 | 36 | Серии 4-G1/4 |

Коллекторы с раздельными выхлопами (высокая версия)

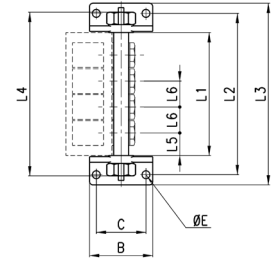
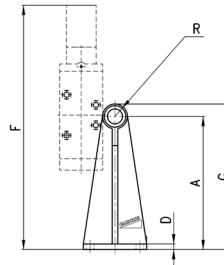
СНИМАЕТСЯ С
производства

Для клапанов Серии 4, G1/8 и G1/4.

В комплект входит:

- стойка 2 шт.
- планка 1 шт.
- входной фитинг 1 шт.
- пластиковое упл. кольцо 4 шт.
- заглушка 1 шт.

Пустотелые болты мод. 1635-01,
для фиксации распределителей
и упл. кольца мод. 2661
заказываются отдельно.



РАЗМЕРЫ

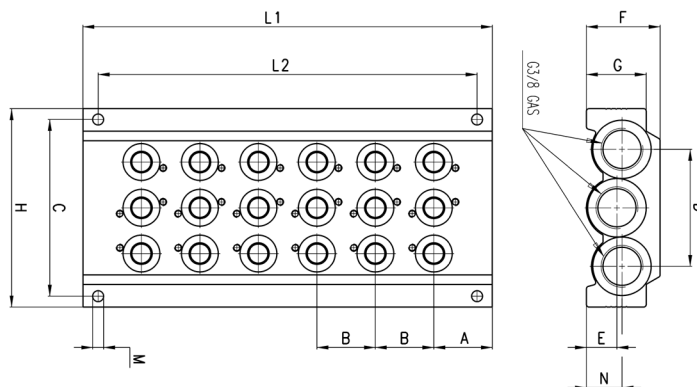
| Мод. | Комплектация | Кол-во распред. | A | B | C | D | ØE | F | G | R | L1 | L2 | L3 | L4 | L5 | L6 | Используется для |
|------------|-------------------------------|--------------------|-----|----|----|---|----|-----|-----|------|-----|-----|-----|-----|----|----|------------------|
| CNV-428-2 | B-458/2 - 1шт., 458-2 - 1шт. | 2 | 118 | 56 | 44 | 5 | 7 | 234 | 128 | G1/4 | 73 | 107 | 125 | 106 | 20 | 33 | Серии 4-G1/8 |
| CNV-428-3 | B-458/2 - 1шт., 458-3 - 1шт. | 3 | 118 | 56 | 44 | 5 | 7 | 234 | 128 | G1/4 | 106 | 140 | 158 | 139 | 20 | 33 | Серии 4-G1/8 |
| CNV-428-4 | B-458/2 - 1шт., 458-4 - 1шт. | 4 | 118 | 56 | 44 | 5 | 7 | 234 | 128 | G1/4 | 139 | 173 | 191 | 172 | 20 | 33 | Серии 4-G1/8 |
| CNV-428-5 | B-458/2 - 1шт., 458-5 - 1шт. | 5 | 118 | 56 | 44 | 5 | 7 | 234 | 128 | G1/4 | 172 | 206 | 224 | 205 | 20 | 33 | Серии 4-G1/8 |
| CNV-428-6 | B-458/2 - 1шт., 458-6 - 1шт. | 6 | 118 | 56 | 44 | 5 | 7 | 234 | 128 | G1/4 | 205 | 239 | 257 | 238 | 20 | 33 | Серии 4-G1/8 |
| CNV-428-7 | B-458/2 - 1шт., 458-7 - 1шт. | 7 | 118 | 56 | 44 | 5 | 7 | 234 | 128 | G1/4 | 238 | 272 | 290 | 271 | 20 | 33 | Серии 4-G1/8 |
| CNV-428-8 | B-458/2 - 1шт., 458-8 - 1шт. | 8 | 118 | 56 | 44 | 5 | 7 | 234 | 128 | G1/4 | 271 | 305 | 323 | 304 | 20 | 33 | Серии 4-G1/8 |
| CNV-428-9 | B-458/2 - 1шт., 458-9 - 1шт. | 9 | 118 | 56 | 44 | 5 | 7 | 234 | 128 | G1/4 | 304 | 338 | 356 | 337 | 20 | 33 | Серии 4-G1/8 |
| CNV-428-10 | B-458/2 - 1шт., 458-10 - 1шт. | 10 | 118 | 56 | 44 | 5 | 7 | 234 | 128 | G1/4 | 337 | 371 | 389 | 370 | 20 | 33 | Серии 4-G1/8 |
| CNV-424-2 | B-454/2 - 1шт., 454-2 - 1шт. | 2 | 133 | 56 | 44 | 5 | 7 | 259 | 148 | G3/8 | 86 | 128 | 148 | 120 | 25 | 36 | Серии 4-G1/4 |
| CNV-424-3 | B-454/2 - 1шт., 454-3 - 1шт. | 3 | 133 | 56 | 44 | 5 | 7 | 259 | 148 | G3/8 | 122 | 164 | 184 | 156 | 25 | 36 | Серии 4-G1/4 |
| CNV-424-4 | B-454/2 - 1шт., 454-4 - 1шт. | 4 | 133 | 56 | 44 | 5 | 7 | 259 | 148 | G3/8 | 158 | 200 | 220 | 192 | 25 | 36 | Серии 4-G1/4 |
| CNV-424-5 | B-454/2 - 1шт., 454-5 - 1шт. | 5 | 133 | 56 | 44 | 5 | 7 | 259 | 148 | G3/8 | 194 | 236 | 256 | 228 | 25 | 36 | Серии 4-G1/4 |
| CNV-424-6 | B-454/2 - 1шт., 454-6 - 1шт. | 6 | 133 | 56 | 44 | 5 | 7 | 259 | 148 | G3/8 | 230 | 272 | 292 | 264 | 25 | 36 | Серии 4-G1/4 |
| CNV-424-7 | B-454/2 - 1шт., 454-7 - 1шт. | 7 | 133 | 56 | 44 | 5 | 7 | 259 | 148 | G3/8 | 266 | 308 | 328 | 300 | 25 | 36 | Серии 4-G1/4 |
| CNV-424-8 | B-454/2 - 1шт., 454-8 - 1шт. | 8 | 133 | 56 | 44 | 5 | 7 | 259 | 148 | G3/8 | 302 | 344 | 364 | 336 | 25 | 36 | Серии 4-G1/4 |
| CNV-424-9 | B-454/2 - 1шт., 454-9 - 1шт. | 9 | 133 | 56 | 44 | 5 | 7 | 259 | 148 | G3/8 | 338 | 380 | 400 | 372 | 25 | 36 | Серии 4-G1/4 |
| CNV-424-10 | B-454/2 - 1шт., 454-10 - 1шт. | 10 | 133 | 56 | 44 | 5 | 7 | 259 | 148 | G3/8 | 374 | 416 | 436 | 408 | 25 | 36 | Серии 4-G1/4 |

Плита с объединенными выхлопами

Для клапанов Серии 4, G1/8
(3/2, 5/2 или 5/3-лин/поз.).

В комплект входит:

- плата 1 шт.
- пара винтов на одну поз. 1 шт.
- упл. кольцо на одну поз. 3 шт.
- монтажная втулка на одну поз. 2 шт.



РАЗМЕРЫ

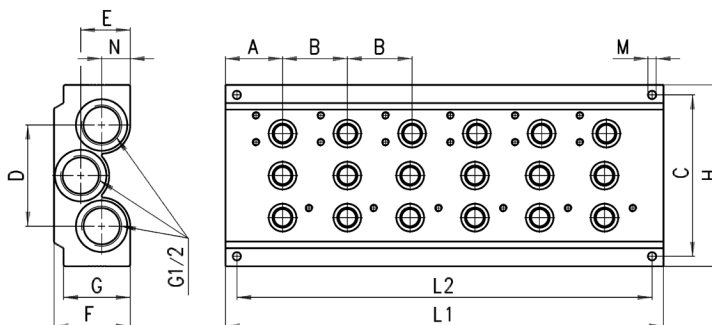
| Мод. | A | B | C | D | E | F | G | H | L1 | L2 | M | N |
|----------------|----|----|------|----|----|----|------|----|-----|-----|-----|----|
| CNVL-42 | 28 | 33 | 69,5 | 46 | 12 | 29 | 23,5 | 78 | 89 | 77 | 4,3 | 14 |
| CNVL-43 | 28 | 33 | 69,5 | 46 | 12 | 29 | 23,5 | 78 | 122 | 110 | 4,3 | 14 |
| CNVL-44 | 28 | 33 | 69,5 | 46 | 12 | 29 | 23,5 | 78 | 155 | 143 | 4,3 | 14 |
| CNVL-45 | 28 | 33 | 69,5 | 46 | 12 | 29 | 23,5 | 78 | 188 | 176 | 4,3 | 14 |
| CNVL-46 | 28 | 33 | 69,5 | 46 | 12 | 29 | 23,5 | 78 | 221 | 209 | 4,3 | 14 |

Плита с объединенными выхлопами

Для клапанов Серии 4, G1/4
(3/2, 5/2 или 5/3-лин/поз.).

В комплект входит:

- плата 1 шт.
- пара винтов на одну поз. 1 шт.
- упл. кольцо на одну поз. 3 шт.
- монтажная втулка на одну поз. 2 шт.



РАЗМЕРЫ

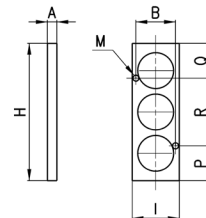
| Мод. | A | B | C | D | E | F | G | H | L1 | L2 | M | N |
|-----------------|----|----|------|----|----|----|----|----|-----|-----|-----|----|
| CNVL- 52 | 30 | 34 | 84,5 | 53 | 26 | 40 | 35 | 95 | 94 | 82 | 4,3 | 15 |
| CNVL- 53 | 30 | 34 | 84,5 | 53 | 26 | 40 | 35 | 95 | 128 | 116 | 4,3 | 15 |
| CNVL- 54 | 30 | 34 | 84,5 | 53 | 26 | 40 | 35 | 95 | 162 | 150 | 4,3 | 15 |
| CNVL- 55 | 30 | 34 | 84,5 | 53 | 26 | 40 | 35 | 95 | 196 | 184 | 4,3 | 15 |
| CNVL- 56 | 30 | 34 | 84,5 | 53 | 26 | 40 | 35 | 95 | 230 | 218 | 4,3 | 15 |

Заглушка для плит CNVL. Мод. CNVL...

Эта принадлежность требуется в том случае, когда на плите установлено меньшее количество распределителей, чем то, на которое она рассчитана. В этом случае заглушкой закрывают посадочные места одного или нескольких распределителей.

В комплект входит:

- уплотнительное кольцо 3 шт.
- фиксирующий винт 2 шт.



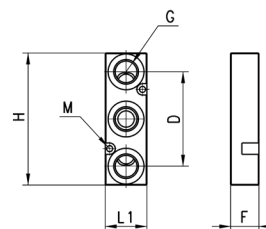
РАЗМЕРЫ

| Мод. | A | B | H | I | M | P | Q | R |
|-----------------------------|---|------|----|------|-----|-----|-----|----|
| CNVL/2 (Серия 4-1/8) | 5 | 25,6 | 52 | 32 | 4,2 | 17 | 17 | 18 |
| CNVL/3 (Серия 4-1/4) | 5 | 27,8 | 70 | 32,5 | 4,2 | 7,5 | 3,5 | 59 |

Промежуточная плита

В комплект входит:

- уплотнительное кольцо 3 шт.
- фиксирующий винт 2 шт.



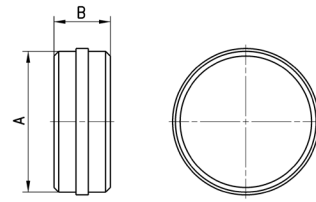
РАЗМЕРЫ

| Мод. | G | H | M | G | L1 | D |
|----------------|------|----|-----|----|----|----|
| CNVL-4P | G1/4 | 73 | 3,2 | 29 | 25 | 50 |

Заглушка канала



Код
 Т Подвод (1)+Выхлоп (3 и 5)
 У Подвод (1)
 J Выхлоп (3 и 5)



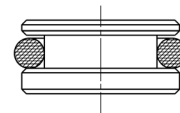
РАЗМЕРЫ

| Мод. | A | B | Supply |
|-------------------|------|---|-------------------|
| CNVL-4H-TP | 23,8 | 8 | T=1+3+5 U=1 J=3+5 |

Заглушка для плит



В комплект входит:
 - уплотнительное кольцо 1 шт.
 - заглушка 1 шт.



РАЗМЕРЫ

| Мод. | Серии |
|----------------|--------|
| TCNVL/3 | 4 G1/8 |
| TCNVL/5 | 4 G1/4 |