

Цилиндры из нержавеющей стали. Серия 92.

1

Одно- и двустороннего действия, магнитные.
Ø 32, 40, 50, 63 с демпфированием.



- » Простые линии
- » Нержавеющая сталь AISI 316
- » Регулируемая интенсивность демпфирования

173

Цилиндры из нержавеющей стали **Серии 92** идеальны для применения в оборудовании с повышенными гигиеническими требованиями. Предназначены для использования в экстремальных условиях окружающей среды, например, на нефтяных платформах, морских судах, в фармацевтике, в атомной или пищевой промышленности.

Цилиндры этой серии оснащены устройствами демпфирования в конце хода с регулировкой скорости торможения. Кроме того, поршень имеет пластиковые шайбы, обеспечивающие бесшумную остановку в крайних положениях.

ОБЩИЕ ХАРАКТЕРИСТИКИ

Конструкция	компактный; крышки, закрепленные на гильзе
Действие	одно- и двусторонний
Материалы	крышки, гильза и шток - нержавеющая сталь AISI 316 уплотнения - NBR
Крепление	лапы, передний и задний кронштейн резьбовые оси - гайка крышки
Ход	стандартный (см. таблицу) на все диаметры: 25 ÷ 800 мм
Рабочая температура	0 ÷ 80°C (при сухом воздухе -20°C)
Рабочее давление	1 ÷ 10 бар
Усилие на штоке	см. табл. на стр. i/6
Потребление воздуха	см. табл. на стр. i/7
Скорость (без нагрузки)	10 ÷ 1000 мм/с
Рабочее тело	чистый воздух с распыленным маслом и без масла*

* Если уже используется смазка (мы рекомендуем применять масло ISO VG32), то ее подачу нельзя прекращать.

ТАБЛИЦА ЗНАЧЕНИЙ СТАНДАРТНОГО ХОДА ЦИЛИНДРОВ ДВУСТОРОННЕГО ДЕЙСТВИЯ СЕРИИ 92

Ø	25	50	75	80	100	125	150	160	200	250	300	320	400	500
32	x	x	x	x	x	x	x	x	x	x	x	x	x	x
40	x	x	x	x	x	x	x	x	x	x	x	x	x	x
50	x	x	x	x	x	x	x	x	x	x	x	x	x	x
63	x	x	x	x	x	x	x	x	x	x	x	x	x	x

КОДИРОВКА

92	M	2	A	050	A	0200	-
----	---	---	---	-----	---	------	---

92	СЕРИЯ
M	МОДИФИКАЦИЯ M = стандартный, магнитный
2	ДЕЙСТВИЕ 1 = односторонний с передней возвратной пружиной 2 = двусторонний с демпфированием в обе стороны 6 = двусторонний с двусторонним штоком и демпфированием в обе стороны
A	МАТЕРИАЛЫ A = нержавеющая сталь AISI 316 (SS 2343), манжеты штока - Viton, остальные - NBR V = нержавеющая сталь AISI 316 (SS 2343), все уплотнения - Viton (только по заказу)
050	ДИАМЕТР 32 мм 40 мм 50 мм 63 мм
A	КОМПЛЕКТАЦИЯ A = стандартная (с гайкой штока и верхней крышки)
0200	ХОД для всех диаметров 25...800
-	= стандарт V = уплотнение штока Viton

ХАРАКТЕРИСТИКА ЦИЛИНДРОВ ОДНОСТОРОННЕГО ДЕЙСТВИЯ

Ø, мм	Мин. ... макс. ход, мм	Усилие при давлении 6 Бар, Н	Усилие пружины в покое, Н (ход 75 мм)	Усилие сжатой пружины, Н
32	10...75	425	31	57
40	10...75	664	35	57
50	10...75	1037	60	115
63	10...75	1650	60	115

Прим.: Размеры L1 и L2 односторонних цилиндров увеличены на 25 мм.

ЦИЛИНДРЫ ИЗ НЕРЖАВЕЮЩЕЙ СТАЛИ. СЕРИЯ 92.



Сферический наконечник Мод. GA-90...



Гайка штока Мод. U-90...



Гайка крышки Мод. V...



Крепежный болт (резьбовой, пара) Мод. T...



Лапы Мод. P...



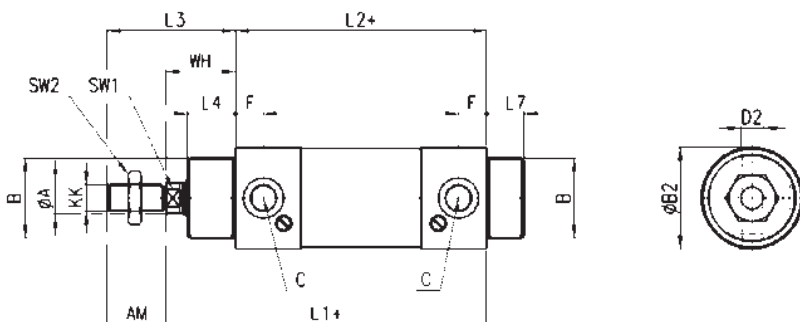
Вилка для штока Мод. G-90...

Все принадлежности поставляются отдельно, за исключением Гайки штока Мод. U



Кронштейн Мод. I...

Цилиндры. Серия 92

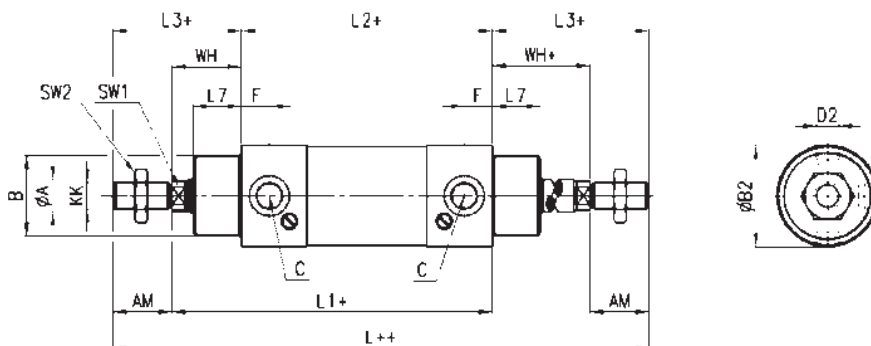


(+ добавить ход)

РАЗМЕРЫ																
Ø	A	KK	B	B2	C	D2	F	SW1	SW2	AM	WH	L1+	L2+	L3	L4	L7
32	12	M10x1,25	M30x1,5	35	G1/8	M8x1	10,5	10	17	22	26	120	94	48	18	14
40	16	M12x1,25	M38x1,5	44	G1/4	M10x1	15	13	19	24	30	135	105	54	22	16
50	20	M16x1,5	M45x1,5	54	G1/4	M12x1,5	14,5	17	24	32	37	145	106	69	25	18
63	20	M16x1,5	M45x1,5	67	G3/8	M14x1,5	15	17	24	32	37	158	121	69	25	18

Цилиндры. Серия 92

Проходной шток.



(+ добавить ход)
(++ добавить ход дважды)

РАЗМЕРЫ																
Ø	A	AM	B	F	C	KK	SW1	SW2	WH	L++	L1+	L2+	L3	L4	B2	D2
32	12	22	M30x1,5	10,5	G1/8	M10x1,25	10	17	26	190	120	94	48	18	35	M8x1
40	16	24	M38x1,5	15	G1/4	M12x1,25	13	19	30	213	135	105	54	22	44	M10x1
50	20	32	M45x1,5	14,5	G1/4	M16x1,5	17	24	37	244	143	106	69	25	54	M12x1,5
63	20	32	M45x1,5	15	G3/8	M16x1,5	17	24	37	259	158	121	69	25	67	M14x1,5

Компания оставляет за собой право изменять модели и размеры без уведомления. Изделия разработаны для промышленного использования и не предназначены для широкого потребления.

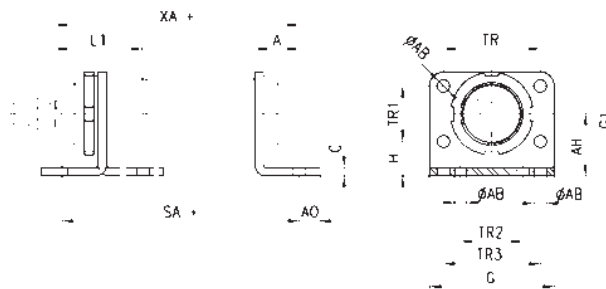
Лапы Мод. P...

Материал: нержавеющая сталь 304.



В комплект входят:
Гайка 1 шт.
Лапа 2 шт.

(+ добавить ход)



РАЗМЕРЫ																
Мод.	Ø	A	AB	AO	AH	C	G	G1	TR	TR1	TR2	TR3	H	L1	SA +	XA +
P-92-32	32	24	7	11	32	4	66	53	52	28	32	52	18	46	142	144
P-92-40	40	28	9	15	36	5	80	61	60	30	36	60	21	53	161	163
P-92-50	50	32	9	15	45	6	90	75	70	40	45	70	25	63	170	175
P-92-63	63	32	9	10	50	6	96	85	76	50	50	76	25	63	185	190

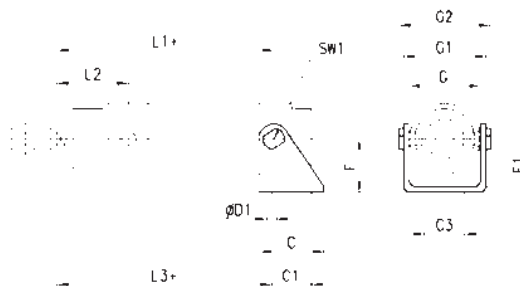
Кронштейн Мод. I...

Материал: нержавеющая сталь 304.



В комплект входят:
Подвеска 1 шт.
Ось 2 шт.
Винт 2 шт.

(+ добавить ход)



РАЗМЕРЫ																
Мод.	Ø	C	C1	C2	C3	D1	D2	E1	F	G	G1	G2	L1+	L2	L3+	SW1
I-92-32	32	40	24	46,1	20	7	10	4	35	38,1	50,1	58,1	109,5	36,5	105,5	13
I-92-40	40	50	30	56,1	28	9	12	5	40	46,1	60,1	70,1	120	45	117	17
I-92-50	50	54	34	69,1	36	9	14	6	45	57,1	74,1	86,1	128,5	51,5	124,5	19
I-92-63	63	65	35	82,1	42	9	16	6	50	70,1	88,1	100,1	143	52	142	19

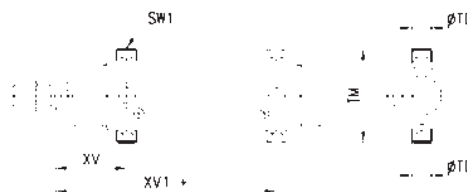
Крепежный болт (резьбовой, пара) Мод. T...

Материал: нержавеющая сталь 303.



В комплект входит:
Болт 2 шт.

(+ добавить ход)

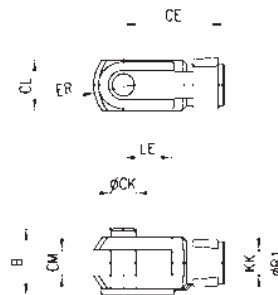


РАЗМЕРЫ						
Мод.	Ø	XV1	XV1 +	TD	TM	SW1
T-42-32	32	36,5	109,5	10	51	5
T-42-40	40	45	120	12	62	6
T-42-50	50	51,5	128,5	14	75	6
T-42-63	63	52	143	16	91	8

Вилка для штока Мод. G-90...

ISO 8140.

Материал: нержавеющая сталь 303.



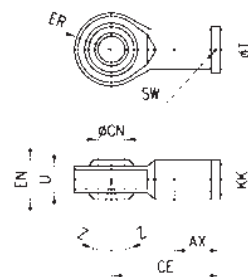
РАЗМЕРЫ

Мод.	∅	CK	LE	CM	CL	ER	CE	KK	B	∅B1
G-90-25-32	32	10	20	10	20	12	40	M10x1,25	26	18
G-90-40	40	12	24	12	24	14	48	M12x1,25	32	20
G-90-50-63	50-63	16	32	16	32	19	64	M16x1,5	40	26

Сферический наконечник Мод. GA-90...

ISO 8139.

Материал: нержавеющая сталь 304.



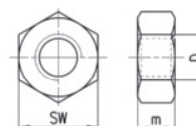
РАЗМЕРЫ

Мод.	∅	CN	U	EN	ER	AX	CE	KK	∅T	Z	SW
GA-90-32	32	10	10,5	14	14	20	43	M10x1,25	15	6,5	17
GA-90-40	40	12	12	16	16	22	50	M12x1,25	17,5	6,5	19
GA-90-50-63	50-63	16	15	21	21	28	64	M16x1,5	22	7,5	22

Гайка штока Мод. U-90...

UNI 5589.

Материал: нержавеющая сталь 304.

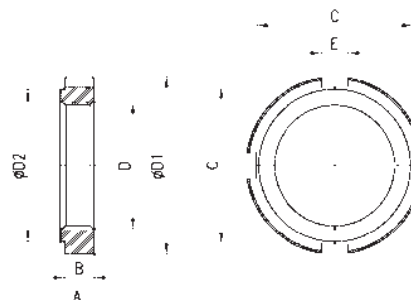


РАЗМЕРЫ

Мод.	∅	d	m	SW
U-90-25-32	32	M10x1,25	6	17
U-90-40	40	M12x1,25	7	19
U-90-50-63	50-63	M16x1,5	8	24

Гайка крышки Мод. V-92

Материал: нержавеющая сталь 304.



РАЗМЕРЫ

Мод.	∅	D	D1	D2	A	B	C	E
V-92-32	32	M30x15	42	36	8	7	37	6,2
V-92-40	40	M38x15	50	48	10	9	44	7,2
V-92-50-63	50-63	M45x15	60	56	10	9	53	7,2