

# Соленоиды U70 - U70EX - G70 - A80 - G90 - H80.

2

Соленоиды соответствуют стандартам DIN 43650 и DIN 40050.

448

УПРАВЛЕНИЕ



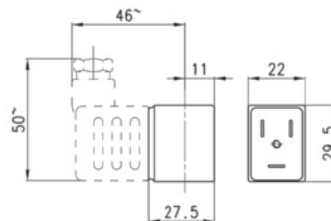
## ОБЩИЕ ХАРАКТЕРИСТИКИ

Класс изоляции	H (180°C)
Режим работы	непрерывный ED 100%
Допустимый разброс напряжений	V AC +10 -15 % V DC +/- 10 %

## Соленоид для распределителей Мод. U70 и G70



Номинальные размеры: 22 x 22  
 Класс защиты: IP54 - DIN 40050 (PPS) IP65 (с разъемом Мод. 122-800)  
 Изоляция: класс H (180°C).  
 Соединения: биполярные плюс земля DIN 43650 (версия B)  
 Допустимый разброс напряжений:  
 AC +10% - 15%  
 DC ±10%  
 100%, непрерывный режим работы.



Мод.									
U7H	G7H	24 V	50/60 Гц	3,5 VA	12 V	DC	3,1 W		
U7K / U7K1*	G7K / G7K1*	110 V	50/60 Гц	4,3 VA	125 V	50/60 Гц	5,5 VA		
U7J	G7J	230 V	50/60 Гц	3,5 VA	240 V	50/60 Гц	4 VA		
U79	G79	48 V	DC	3,1 W					
U710	G710	110V	DC	3,2 W					
U77 / U771*	G77 / G771*	24 V	DC	3,1 W	48 V	50/60 Гц	3,5 VA		
U7F	G7F	380 V	50/60 Гц	7 VA					
U72	G72	12 V	DC	5 W					
U73	G73	24 V	DC	5 W					

\*Для Н.О. распределителей с подводом воздуха через отверстие в корпусе необходимо использовать соленоиды моделей U771, U7K1, G771, G7K1.

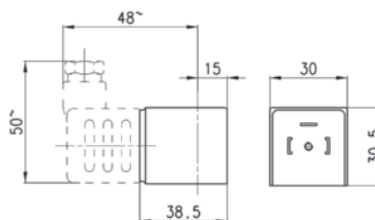
2

449

## Соленоид для распределителей Мод. A80



Номинальные размеры: 30 x 30  
 Класс защиты: IP54, DIN 40050 IP65 (с разъемом Мод. 124-800)  
 Изоляция: класс H (180°C).  
 Соединения: биполярные плюс земля DIN 43650 (версия A)  
 Допустимый разброс напряжений:  
 AC +10% - 15%  
 DC ±10%  
 100%, непрерывный режим работы.

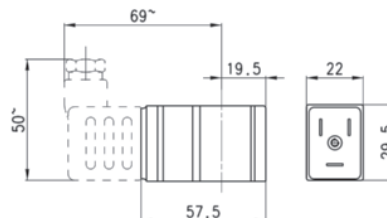


Мод.					
A8B	24 V	50/60 Гц	5 VA		
A8D	110 V	50/60 Гц	5 VA		
A8E	220 V	50/60 Гц	5 VA		
A83	24 V	DC	4 W		
A84	48 V	DC	4 W		
A86	110 V	DC	4 W		

## Соленоид для распределителей Мод. G90 (с памятью)



Номинальные размеры: 22 x 58  
 Допустимый разброс напряжений: DC и AC ±10%  
 Действие: импульсный режим; 100%, непрерывный режим работы.



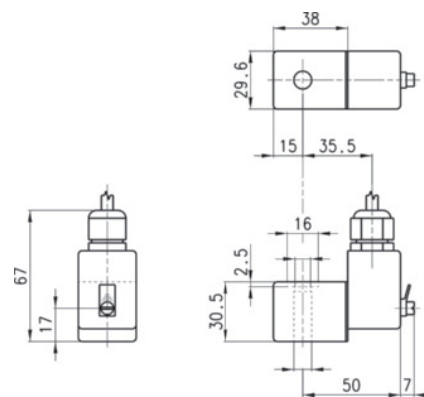
Мод.	Напряжение, В	Мин. импульс, мс (20°C) запоминание/отпускание	Потребление, мА запоминание/отпускание
G93	24 DC	18 / 10	168 / 80

**Взрывозащищенные катушки Серии H80**



**Конструкция:**

- Электромагнитная катушка залита самогасящимся компаундом (стеклонаполненный нейлон)
- Металлические части защищены от окисления
- Присоединение трехпроводным кабелем (стандартная длина - 3 м)
- Сертификат соответствия стандарту CEI 31-8 (EN 50014) и CEI 31-13 (EN50028), ГОСТ 22782.0, ГОСТ 22782.3 и маркировка взрывозащиты 1ExsIIТ4.



Для использования взрывозащищенных катушек с взрывозащищенными клапанами Серии NA необходимо использовать промежуточную плиту между клапаном и цилиндром.

**ТЕХНИЧЕСКИЕ ХАРАКТЕРИСТИКИ**

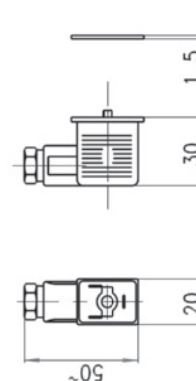
Катушка	Класс F по стандарту VDE0580
Изоляция	Класс H (200°C)
Мощность при AC	5.3 VA
Мощность при DC	5.4 Вт
Раб. температура	-20°...+40°C

**Мод.**

<b>H83</b>	24 V	DC
<b>H8B</b>	24 V	50/60 Гц
<b>H8C</b>	48 V	50/60 Гц
<b>H8D</b>	110 V	50/60 Гц
<b>H8E</b>	230 V	50/60 Гц

**Разъемы для соленоидов Мод. U7.. и G7..**

Для Серии U70

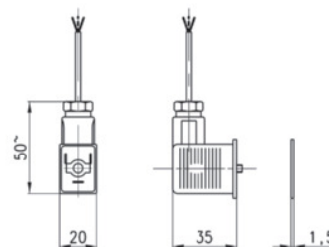


**Мод.**

<b>122-800</b>	DIN 43650(PG9)
----------------	----------------

**Разъемы для соленоидов Мод. G9**

Для Серии G90

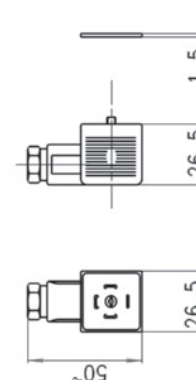


**Мод.**

<b>122-892C</b>	P общий положительный
<b>122-893C</b>	N общий отрицательный

**Разъемы для соленоидов Мод. A8**

Для Серии A80

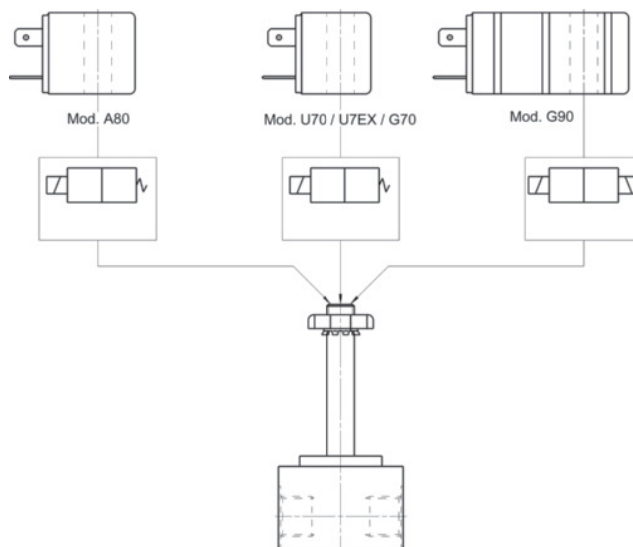


**Мод.**

<b>124-800</b>	DIN 43650 (PG9)
----------------	-----------------

## Соленоиды для распределителей Серии А, 3, 4, 9 и NA

Модель G90 обеспечивает возможность импульсного управления клапаном. Достаточно короткого импульса - 20 мс, для того чтобы запорный элемент сработал и остался в этом положении. Для возврата его в исходное положение необходима подача короткого "отпускающего" импульса по отдельному входу. Повторные импульсы по одному входу не приводят к смене положения запорного элемента. Соленоиды Мод. G90 также могут использоваться с указанными сериями распределителей.



2

451

## Соленоид Мод. G90

Катушки мод. G90 могут устанавливаться на все распределители Серии А или пилотные клапаны (22 x 22) позволяя изменить работу клапана:

- с моностабильного (с возвратной пружиной)
- на бистабильный (с памятью)
  - импульс на А = сердечник притянут к магниту (зафиксирован)
  - импульс на В = сердечник отпущен от магнита (расфиксирован)

Бистабильная схема имеет следующие преимущества:

- практически нет потребления тока соленоидом из-за очень короткого импульса (20 мс) после которого нет потребления тока до подачи следующего импульса.
- золотник сохраняет положение даже при отказе электрической системы.
- легко получить из Н.З. распределителя Н.О. и наоборот с помощью подачи управляющих импульсов на входы фиксации и отпускания катушки.
- даже если по каким-то причинам электронная система управления не может выдавать столь короткие импульсы (20 мс), клапан может работать и на более длинных, так как он рассчитан на режим постоянной запитки.

## Общие данные

Управление соленоидами G90 производится импульсами:

- сердечник притянут к магниту = фиксация (А)
- сердечник отпущен от магнита = отпускание (В)

Если клапан нормально открытый, то:

- сердечник отпущен = клапан открыт
- сердечник притянут = клапан закрыт

Между подачей импульсов на входы (А) и (В) должна быть временная задержка минимум 10 мс (см. схему 1).

## Управляющие цепи:

- Для переменного тока (см. схему 2). Управление достигается подачей импульсов на контакты 1 и 2, в то время как контакт 3 соединен с нейтральным проводом.

Внимание: не перепутайте контакт 3 с контактом 1 или 2, так как это может привести к короткому замыканию.

При управлении от ПЛК, контакт 3 должен быть соединен с нулевым проводом, контакт 1 - присоединен к выходу управления отпусканием, 2 - к выходу управления фиксацией.

Схема 1

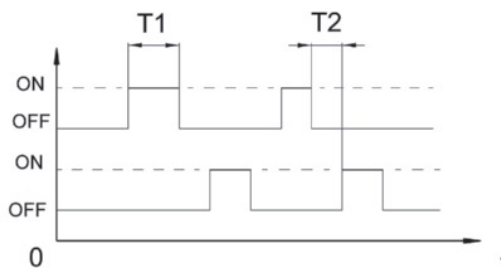
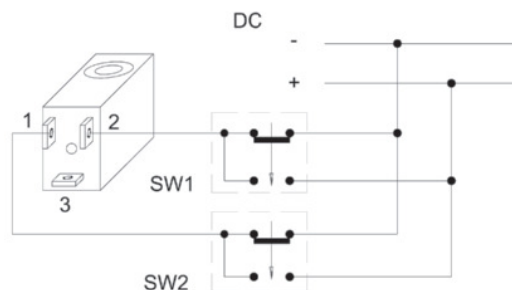


Схема 2



Для постоянного тока (см. схему 3). Управление производится с помощью двух переключающих контактов, инвертирующих полярность напряжения, подаваемого на контакты 1 и 2 (контакт 3 не используется). В простейшем случае это может быть ручной переключатель с двумя парами контактов. При использовании контроллера с выходами постоянного тока пользуйтесь схемой подключения приведенной на схеме 4. Разъем 122-892P имеет положительный провод, а разъем 122-893N отрицательный. Прим.: Обращайтесь к нашим инженерам за специальными инструкциями.